

Na osnovu člana 16. stav 1. Zakona o radijacijskoj i nuklearnoj sigurnosti u Bosni i Hercegovini ("Službeni glasnik BiH", broj 88/07) i člana 61. stav 2. Zakona o upravi ("Službeni glasnik BiH", broj 32/02 i 102/09), direktor Državne regulatorne agencije za radijacijsku i nuklearnu sigurnost donosi

## PRAVILNIK

### O USLOVIMA ZA PROMET I KORIŠTENJE IZVORA JONIZIRAJUĆEG ZRAČENJA

#### DIO PRVI - OPĆE ODREDBE

##### Član 1.

##### (Predmet)

- (1) Ovim pravilnikom propisuju se uslovi za promet i korištenje izvora jonizirajućeg zračenja (u daljem tekstu: izvori zračenja) i utvrđuju se:
- a) uslovi koje mora ispunjavati prostor u kojem su smješteni ili se koriste izvori zračenja u skladu sa namjenom i mjestom korištenja;
  - b) tehničke karakteristike, osnovni zahtjevi za izvore zračenja i radni uslovi koje moraju ispunjavati s obzirom na agregatno stanje, građu, sastav, fizičke i hemijske karakteristike izvora zračenja;
  - c) uslovi izlaganja jonizirajućem zračenju (u daljem tekstu: zračenje) profesionalno izloženih lica i ostalih lica tokom obavljanja djelatnosti sa izvorima zračenja;
  - d) mjere zaštite od zračenja, vrsta, karakteristika i količina zaštitne opreme, te način njene upotrebe tokom korištenja izvora zračenja;
  - e) druge tehničke i organizacione mjere potrebne za unapređenje sigurnosti i zaštite od zračenja za obavljanje djelatnosti sa izvorima zračenja.

##### Član 2.

##### (Odgovornost)

Za ispunjavanje uslova iz ovog pravilnika odgovoran je nosilac autorizacije.

##### Član 3.

##### (Osnovni pojmovi)

- (1) Izrazi koji se definišu u ovom pravilniku imaju sljedeća značenja:
- a) **Akcelerator** je uređaj ili postrojenje u kome se ubrzavanjem naelektrisanih čestica proizvodi zračenje, čija je energija veća od 1 MeV.
  - b) **Analitički rendgen uređaj** je uređaj koji se koristi za određivanje mikroskopske strukture ili elementarne ili hemijske kompozicije materijala (uređaji za difrakciju X- zračenja, analizu fluorescencijom ili spektroskopiju).
  - c) **Aplikator** je naprava za određivanje veličine tretmanskog polja na datoj udaljenosti od virtuelnog izvora.

- d) **Blokada** je uređaj koji automatski prekida emitovanje zračenja prilikom neovlaštenog ulaska osoblja u zonu zračenja.
- e) **Brahiterapija** je tretman zračenjem pri kojem se izvori zračenja nalaze unutar tijela pacijenta ili u neposrednom kontaktu sa tijelom pacijenta.
- f) **Zračenje propuštanjem** (eng. leakage) je zračenje emitovano sa dijagnostičkog ili terapijskog izvora izvan zračenja korisnog snopa i zračenje proizvedeno kada prekidači ekspozicije ili tajmer nisu aktivirani.
- g) **Defektoskop** je uređaj sa zatvorenim radioaktivnim izvorom zračenja i služi za čuvanje, transport, dobijanje i korištenje definisanih snopova zračenja u industrijskoj radiografiji.
- h) **Fantom** je objekt koji se ponaša slično tkivu uzimajući u obzir raspršenje i slabljenje zračenja. Ovo zahtijeva da efektivni atomski brojevi, elektronske gustoće (broj elektrona po jedinici mase) i masene gustoće (masa po jedinici zapremine) materijala od kojih se izgrađuju fantomi budu približno jednaki onom u tkivu.
- i) **Filter za izravnanje snopa** je filter koji se koristi da bi se osigurala uniformnost raspodjele korisnog snopa X-zračenja proizvedenog u linearnom akceleratoru na datoj dubini.
- j) **Filter za raspršenje snopa** (eng. electron scattering foil) je filter koji se koristi za raspršenje snopa elektrona.
- k) **Bezbjednost izvora** je mjera za sprečavanje neovlaštenog pristupa izvoru ili sprečavanje oštećenja gubitka, krađe ili neovlaštenog transfera radioaktivnog izvora.
- l) **Fokus** je površina na anodi rendgenske cijevi, bombardovana ubrzanim elektronima sa katode, gdje nastaje korisni snop zračenja.
- m) **Generatori zračenja** su električni uređaji koji se koriste za proizvodnju rendgenskog zračenja, kao i jonskih, neutronske ili elektronske snopova.
- n) **Industrijsko ispitivanje bez razaranja (IBR)** metodom radiografskog ispitivanja (RT) je postupak ispitivanja materijala bez njegovog razaranja, koji se u industriji primjenjuje korištenjem radioaktivnih izvora koji su ugrađeni u posebne uređaje (defektoskope) i uređaja koji proizvode zračenje u cilju istraživanja i otkrivanja diskontinuiteta i oštećenja u predmetu ispitivanja.
- o) **Kontrola kvaliteta (QC)** je sastavni dio osiguranja kvaliteta. To je skup postupaka (programiranje, usklađivanje, provođenje) u svrhu održanja i unapređenja kvaliteta. Kontrola kvaliteta obuhvata ispitivanje, ocjenu i održanje svih provjerljivih i mjerljivih karakteristika sistema ili uređaja na propisanom nivou.
- p) **Kontrolisana zona** je radijacijska zona u kojoj se zahtijeva primjena specifičnih zaštitnih mjera i poštovanje sigurnosnih procedura radi kontrole normalnog izlaganja zračenju i sprečavanja širenja kontaminacije u normalnim radnim uslovima, kao i prevenciju i ograničavanje potencijalnih izlaganja.
- q) **Nadgledana zona** je radijacijska zona koja nije označena kao kontrolisana zona i u kojoj se ne zahtijeva primjena specijalnih zaštitnih mjera i poštovanje specijalnih sigurnosnih procedura, iako su uslovi profesionalnog izlaganja zračenju kontrolisani.
- r) **Osiguranje kvaliteta (QA)** su sve planirane i sistemski provedene aktivnosti potrebne za osiguranje visokog stepena pouzdanosti da sistem, jedinica sistema ili proces zadovoljava uslove propisane odgovarajućim normama.

- s) **Otvoreni izvor** je radioaktivni materijal u tečnom, gasovitom ili praškastom stanju, koji nije zaštićen i koji može izazvati kontaminaciju ljudi, životinja, životne sredine itd.
- t) **Radioterapijski tretman** je postupak izlaganja pacijenta određenim dozama zračenja u svrhu liječenja, a može biti unutrašnje ili vanjsko.
- u) **Profesionalno izložena lica** su lica koja rade sa izvorima zračenja ili se u procesu rada nalaze u poljima zračenja.
- v) **Promet izvora zračenja** je uvoz, izvoz, prodaja, nabavka, čuvanje i drugi način prometa izvora zračenja.
- w) **Radijacijske zone** su područja gdje postoji vjerovatnoća da vrijednost godišnje doze prekorači 1 mSv.
- x) **Radioaktivni izvor** označava radioaktivni materijal koji je trajno zapečaćen u kapsuli ili čvrsto uvezan, u čvrstom obliku, a koji nije izuzet od regulatorne kontrole. On takođe označava svaki ispušteni radioaktivni materijal u slučaju da iz radioaktivnog izvora curi ili je on u kvaru, ali ne označava materijal stavljen u kapsulu u svrhu odlaganja, niti nuklearni materijal u okviru ciklusa nuklearnog goriva istraživačkih i energetske reaktora.
- y) **Radioterapija** je klinička specijalnost koja uključuje upotrebu zračenja u tretmanu pacijenata sa malignim neoplazmama, a može se koristiti sama ili u kombinaciji sa hirurijom i /ili hemoterapijom.
- z) **Sistem za monitoring doze** predstavlja sistem uređaja za detekciju, mjerenje i prikazivanje vrijednosti u jedinicama za mjerenje zračenja.
- aa) **Uređaji koji proizvode zračenje** su električni uređaji koji tokom rada mogu proizvoditi ili emitovati zračenje.
- bb) **Uređaji sa zatvorenim izvorima zračenja** su uređaji koji sadrže zatvoren izvor zračenja i služe za dobijanje i korištenje definisanih snopova zračenja (radiografski, kalibracioni, sterilizacioni, terapijski i drugi), kao i uređaji mjernoprocenjske tehnike (debljinomjeri, gustinomjeri, nivomjeri, eliminatori statičkog elektriciteta i dr.).
- cc) **Zatvoreni izvor** je radioaktivni materijal koji je hermetički zatvoren u kapsuli čija je konstrukcija takva da, pod normalnim uslovima korištenja, sprečava rasprostiranje radioaktivnog materijala u životnu sredinu.
- dd) **Zračnik** je dio rendgenskog uređaja koji čini kućište sa otvorom za prolaz korisnog snopa rendgenskog zračenja i rendgenska cijev umetnuta u to kućište.
- (2) Ostali termini i izrazi koji se koriste u ovom pravilniku definisani su Zakonom o radijacijskoj i nuklearnoj sigurnosti u Bosni i Hercegovini.

#### Član 4.

##### **(Opći uslovi za promet izvora zračenja)**

- (1) Pravna lica koja vrše promet izvora zračenja moraju imati:
- a) lice odgovorno za zaštitu od zračenja koje je osposobljeno za provođenje mjera zaštite od zračenja;

b) odgovarajuće prostorije za sigurno skladištenje i čuvanje izvora zračenja, osim ako se uvoz, odnosno nabavka izvora zračenja vrši po nalogu korisnika i neposredno isporučuje korisniku, bez prethodnog uskladištenja;

c) pisana pravila o mjerama zaštite od zračenja i postupak u slučaju akcidenta, vidno istaknute u prostoriji u kojoj se skladište i čuvaju izvori zračenja.

(2) Pravna lica iz stava (1) ovog člana moraju prije stavljanja u promet izvora zračenja Državnoj regulatornoj agenciji za radijacijsku i nuklearnu sigurnost (u daljem tekstu: Agencija) dostaviti dokumentaciju o ispunjenosti svih mjera zaštite od zračenja za stavljanje u promet tih izvora navedenih u ovom pravilniku.

(3) Agencija vrši autorizaciju pravnih lica koja ispunjavaju uslove iz stava (1) ovog člana.

(4) Agencija vodi registar o autorizovanim pravnim licima koja ispunjavaju uslove iz stava (1) ovog člana.

## Član 5.

### **(Opći uslovi za korištenje izvora zračenja)**

(1) Pravna lica koje koriste izvore zračenja (u daljem tekstu: korisnik) moraju osigurati:

a) odgovarajuće prostorije propisane važećim standardom za siguran rad sa izvorima zračenja i za njihovo sigurno čuvanje;

b) zaposlena lica koja ispunjavaju propisane uslove za rad sa određenom vrstom izvora zračenja;

c) lice odgovorno za zaštitu od zračenja koje je osposobljeno za provođenje mjera zaštite od zračenja;

d) program za zaštitu od zračenja;

e) ličnu dozimetrijsku kontrolu profesionalno izloženih lica u propisanim periodima;

f) zdravstvene preglede profesionalno izloženih lica u propisanim periodima;

g) zaštitnu opremu za profesionalno izložena lica i pacijente;

h) monitor zračenja i kontaminacije, osim za izvore u rendgen dijagnostici, koji odgovara vrsti izvora zračenja i koji ispunjava propisane metrološke uslove za korištenje u zaštiti od zračenja.

(2) Rendgen uređaji, akceleratori i drugi uređaji koji proizvode zračenja ne mogu se koristiti u reklamne i druge svrhe ako pri takvom korištenju može doći do izlaganja lica i stanovništva zračenju iznad propisanih granica.

(3) Agencija vrši autorizaciju pravnih lica koja ispunjavaju uslove iz stava (1) ovog člana.

(4) Agencija vodi registar o autorizovanim pravnim licima koja ispunjavaju uslove iz stava (1) ovog člana.

## Član 6.

### **(Lice odgovorno za zaštitu od zračenja)**

- (1) Nosilac autorizacije mora postaviti najmanje jedno lice odgovorno za zaštitu od zračenja čije su dužnosti i obaveze jasno definisane i dokumentovane.
- (2) Ovo lice mora imati ovlaštenje da zaustavi rad ako nisu preduzete sve potrebne mjere za zaštitu od zračenja.
- (3) Lice odgovorno za zaštitu od zračenja mora biti osposobljeno za obavljanje poslova zaštite od zračenja.
- (4) Sva lica profesionalno izložena zračenju dužna su da u pismenoj formi obavijeste lice odgovorno za zaštitu od zračenja i neposrednog rukovodioca o svim nepravilnostima i nedostacima koji mogu utjecati na radijacijsku sigurnost.
- (5) U slučaju da se utvrdi da je narušena radijacijska sigurnost, lice odgovorno za zaštitu od zračenja o tome je dužno odmah obavijestiti u pismenoj formi vlasnika licence. Vlasnik licence je obavezan o tome u roku od 24 sata obavijestiti Agenciju.
- (6) Dužnosti i obaveze lica odgovornog za zaštitu od zračenja trebaju obuhvatati:
  - a) nadziranje rada do nivoa koji je neophodan da se bude sigurno u pridržavanju procedura zaštite od zračenja i uslova autorizacije;
  - b) osiguranje da samo obučeno i certifikovano osoblje izvodi operacije i provodi procedure u vanrednim situacijama;
  - c) pripremu i reviziju pismenih procedura kako bi se osiguralo pridržavanje propisa i uslova iz autorizacije;
  - d) osiguranje da procjena sigurnosti i planovi za vanredne situacije budu pripremljeni;
  - e) osiguranje da je oprema za zaštitu osoblja od zračenja ispravna i održavana;
  - f) uspostavljanje neophodnih zaštitnih mjera i opreme koje kontrolišu prilaz prostorima za rad sa izvorima zračenja;
  - g) organizaciju i nadziranje obavljanja zdravstvenih pregleda i korištenja personalnih dozimetara i osiguranje da se sačuvaju zapisi istih;
  - h) osiguranje da postoji adekvatno nadgledanje radnih mjesta da bi se spriječila nepotrebna ekspozicija osoblja;
  - i) ažuriranje registra izvora zračenja sa osnovnim karakteristikama;
  - j) učestvovanje kod inspeksijskog pregleda i sa odgovornim licem izjašnjavanje na zapisnik inspektora.

## Član 7.

### **(Prostorije)**

- (1) Izvori zračenja se mogu koristiti samo u posebnim objektima ili prostorijama izgrađenim i opremljenim tako da brzine doza na vanjskoj površini objekta ili prostorija u kojoj se koriste ne smiju prouzrokovati izloženost pojedinca iznad dozvoljenih granica.
- (2) Izvori zračenja mogu se koristiti u životnoj sredini ako se osigura da njihova upotreba ne izaziva povećanje brzine doza iznad dozvoljenih granica.

(3) Pravno lice koje namjerava obavljati djelatnost sa izvorima zračenja mora prije početka rada pribaviti procjenu radijacijske sigurnosti objekta u kome će obavljati djelatnost ili skladištiti izvor zračenja, sa proračunom debljine barijera koje je izradio autorizovani tehnički servis.

(4) Agencija prilikom dostavljanja procjene radijacijske sigurnosti objekta utvrđuje da li su izvršenom procjenom predviđene odgovarajuće mjere zaštite od zračenja u skladu sa vrstom i namjenom izvora zračenja.

(5) Procjena radijacijske sigurnosti iz st. (3) i (4) ovog člana mora se ponovo izvršiti poslije svakog građevinskog zahvata ili prenamjene, a kojima se može promijeniti kvalitet zaštite od zračenja unutar i izvan prostorije.

#### Član 8.

##### **(Čuvanje izvora zračenja)**

(1) Zatvoreni i otvoreni izvori zračenja, kao i uređaji sa ugrađenim izvorima zračenja čuvaju se u spremištu u vrijeme kad se ne koriste.

(2) Spremišta moraju biti izgrađena tako da brzina doze zračenja na vanjskim površinama spremišta bude manja od vrijednosti koje mogu prouzrokovati izloženost pojedinca zračenju iznad propisanih graničnih doza.

(3) Lokacija i konstrukcija spremišta mora biti takva da ispunjava sve uslove za zaštitu od požara i da je mogućnost od poplava svedena na minimum.

(4) Ako se pri čuvanju izvora zračenja oslobađaju radioaktivni gasovi, pare i aerosoli, spremište mora imati ventilaciju sa odgovarajućim filterima.

(5) Izvori zračenja se ne mogu čuvati u prostorijama sa ostalim opasnim materijama.

#### Član 9.

##### **(Pravila u spremištu)**

(1) Prilikom ostavljanja i uzimanja izvora zračenja iz spremišta, mora se osigurati da izlaganje zračenju od ostalih izvora zračenja bude svedeno na minimum.

(2) Pristup i boravak u spremištu dozvoljen je samo profesionalno izloženim licima koja su određena od strane korisnika i koja su osposobljena za provođenje mjera zaštite od zračenja.

(3) Ukupna aktivnost izvora zračenja u spremištu ne smije biti veća od aktivnosti utvrđene u rješenju za korištenje.

#### Član 10.

##### **(Ambalaža)**

(1) Spremište, kontejneri, staklene i druge posude za čuvanje izvora zračenja trebaju se lako otvarati i zatvarati.

(2) Otvaranje posuda sa lako zapaljivim i isparljivim radioaktivnim materijama vrši se uz posebne mjere predostrožnosti.

(3) Staklene posude koje sadrže tečne radioaktivne rastvore moraju biti smještene u metalne ili plastične posude čija je zapremina dovoljna da, u slučaju razbijanja staklenih posuda, mogu prihvatiti cjelokupnu količinu tečnosti.

#### Član 11.

##### **(Oznake upozorenja)**

- (1) Osnovni znak za opasnost od zračenja je trougao sa ivicama crne boje u kome se nalazi znak radioaktivnosti crne boje na žutoj pozadini i dat je u Prilogu 1., koji je sastavni dio ovog pravilnika.
- (2) Ispod znaka se nalazi tabla upozorenja sa natpisom "Pažnja jonizirajuće zračenje".
- (3) Svaki radioaktivni izvor mora biti označen znakom iz stava (1) ovog člana.
- (4) Prostor u kome se koriste izvori zračenja mora biti označen u skladu sa odredbama iz st. (1) i (2) ovog člana.
- (5) Na granici radijacijskih zona tokom upotrebe uređaja u otvorenom prostoru mora biti vidljivo istaknut natpis upozorenja ili oznaka opasnosti od zračenja, svjetlosni ili zvučni signali, ili se na drugi način moraju upozoriti (trake, konopci itd.) i zaustaviti lica koja neovlašteno mogu ući u kontrolisanu zonu i biti izložena zračenju.
- (6) Znakovi opasnosti od zračenja ne smiju se koristiti za druge svrhe, osim za označavanje radioaktivnih izvora i oblasti sa povišenim nivoima zračenja.
- (7) Korisnik je dužan osigurati postavljanje znakova upozorenja i znakova opasnosti koji trebaju biti vidljivi i čitljivi.

#### Član 12.

##### **(Radijacijske zone)**

- (1) Prema riziku izloženosti osoblja, korisnik je obavezan odrediti i izvršiti obilježavanje kontrolisane i nadgledane radijacijske zone.
- (2) Brzina doze na granici kontrolisane zone ne smije prekoračiti vrijednost od 3  $\mu\text{Sv/h}$  usrednjenu na radno vrijeme u trajanju od 8 (osam) sati dnevno.
- (3) Radijacijske zone za rendgen uređaj, niskoenergetski akcelerator ili drugi uređaj koji proizvodi zračenje postoje samo za vrijeme dok je uključena glavna sklopka i kada se uređaj priključuje na električnu mrežu.
- (4) Za uređaje koji proizvode fotonski snop energije od 15 MV ili više (visokoenergetski akcelerator), zbog aktiviranja vazduha i materijala koji se nalaze na putu fotonskog snopa, radijacijska zona postoji najmanje jedan sat nakon završetka posljednje tretmanske seanse, bez obzira da li je glavna sklopka uključena ili ne.

#### Član 13.

##### **(Obuka za maloljetna lica)**

- (1) Za obuku lica starosti 16-18 godina koja se školuju za rad sa izvorima zračenja može se izdati odobrenje za obavljanje obuke u kontrolisanoj zoni.

(2) Obuka lica 16-18 godina koja se školuju za rad sa izvorima zračenja starosti može se organizovati samo ukoliko se osiguraju uslovi koji će garantovati primjenu granica doza za osoblje na obuci i studente.

(3) Obuka se vrši pod nadzorom odgovornog lica.

Član 14.

#### **(Ostala lica)**

(1) Posjetioци mogu ući u kontrolisanu zonu samo u pratnji odgovornog lica.

(2) Ulazak posjetilaca u nadgledanu i kontrolisanu zonu mora odobriti lice odgovorno za zaštitu od zračenja.

Član 15.

#### **(Prijenos i prijevoz)**

Radioaktivni izvori mogu se prenositi i prevoziti unutar i izvan prostorija nosioca autorizacije samo u kontejnerima koji slabe intenzitet zračenja do propisanog nivoa i sprečavaju oslobađanje (raspršivanje, isparavanje i slično) ili gubljenje radioaktivnog izvora.

Član 16.

#### **(Pisana uputstva)**

(1) Korisnik mora imati pisano uputstvo za sigurno rukovanje izvorima zračenja, kao i uputstvo za djelovanje u hitnim situacijama u skladu sa procjenom zaštite i izloženosti profesionalno izloženih lica.

(2) Pisana uputstva moraju biti na jeziku koji profesionalno izložena lica razumiju i moraju sadržavati opis toka i sigurnosnih mjera za profesionalno izložena lica koja rade sa izvorima zračenja.

(3) Uputstva moraju biti dostupna na radnom mjestu i profesionalno izložena lica moraju djelovati u skladu sa ovim uputstvima.

(4) Za mobilne i stacionarne radioaktivne izvore kategorije 1, 2 i 3, pisana uputstva moraju obuhvatati mjere za sprečavanje neovlaštenog pristupa izvoru zračenja, gubitak izvora zračenja, njegove krađe ili oštećenja u slučaju požara.

(5) U pisanim uputstvima iz ovog člana moraju biti navedene i organizacije ili tijela koji trebaju biti informisani i konsultovani u hitnim slučajevima.

(6) Ova pisana uputstva se moraju redovno pregledati i ažurirati činjenicama i principima dobre prakse za siguran rad sa izvorima zračenja.

Član 17.

#### **(Prestanak korištenja radioaktivnog izvora i nuklearnog materijala)**

(1) Ako korisnik radioaktivnog izvora i nuklearnog materijala ne planira njegovo dalje korištenje, obavještava Agenciju o tome.



(2) Radioaktivni izvor i nuklearni materijal iz stava (1) ovog člana korisnik u svom spremištu može čuvati najviše do 1 (jedne) godine.

(3) Ako ocijeni potrebnim, Agencija može produžiti rok iz stava (2) ovog člana.

Član 18.

#### **(Program za zaštitu od zračenja)**

(1) Svaki korisnik mora posjedovati program za zaštitu od zračenja u pisanoj formi.

(2) U slučaju promjene uslova iz autorizacije, korisnik mora ocijeniti i po potrebi revidirati program za zaštitu od zračenja, njegov sadržaj i implementaciju.

Član 19.

#### **(Sadržaj programa za zaštitu od zračenja)**

(1) Program za zaštitu od zračenja mora sadržavati sljedeće elemente:

- a) plan organizacione strukture;
- b) program za monitoring radnog mjesta;
- c) program osiguranja kvaliteta (QA);
- d) radne i sigurnosne procedure;
- e) plan za vanredne situacije;
- f) sistem evidencije podataka.

(2) Agencija u toku procesa autorizacije djelatnosti sa izvorima zračenja odobrava program za zaštitu od zračenja.

Član 20.

#### **(Plan organizacione strukture)**

Plan organizacione strukture mora sadržavati:

- a) opis organizacije i menadžmenta, uključujući podjelu odgovornosti vezane za radijacijsku sigurnost, a posebno: osoblje, selekciju opreme, obuku osoblja, čuvanje evidencije podataka;
- b) identifikaciju lica koja rade sa izvorima zračenja i lica odgovornog za zaštitu od zračenja, njihovu obuku, kvalifikacije i radno iskustvo.

Član 21.

#### **(Program monitoringa radnog mjesta)**

(1) Program monitoringa radnog mjesta za korisnika izvora zračenja sadrži:

- a) radijacijske veličine koje će se mjeriti;
- b) lokacije i vremenske periode obavljanja mjerenja;

- c) metode mjerenja i procedure mjerenja;
  - d) referentne nivoe i akcije koje će biti preduzete ako oni budu prekoračeni.
- (2) Monitoring radnog mjesta obavlja autorizovani tehnički servis, a vrši se periodično i u posebnim slučajevima.
- a) Periodično:
    - 1) za izvore zračenja koji se koriste u medicini, stomatologiji i veterini, svake godine;
    - 2) za izvore zračenja koji se koriste u industriji, svake godine;
    - 3) za ostale izvore, svake dvije godine.
  - b) U posebnim slučajevima:
    - 1) prije početka rada novog uređaja i prilikom svake zamjene postojećeg izvora zračenja;
    - 2) uvijek kada je došlo do promjene zaštite u prostoriji u kojoj je smješten izvor zračenja, a koja može utjecati na promjene nivoa zračenja u okolnim prostorijama;
    - 3) nakon svake popravke ili intervencije na izvoru zračenja koja može rezultirati porastom nivoa zračenja.

## Član 22.

### **(Izvještaj o monitoringu radnog mjesta)**

- (1) Pravno lice mora posjedovati izvještaj o prvom monitoringu radnog mjesta, kojeg je sačinio autorizovani tehnički servis prije početka rada.
- (2) Izvještaj o monitoringu mora sadržavati sljedeće:
  - a) Skicu prostorije, koja sadrži vrstu i debljinu materijala zidova, poda, stropa i vrata, i poziciju izvora zračenja:
    - 1) prikaz svake susjedne prostorije (kao i ispod i iznad);
    - 2) smjerove primarnog snopa zračenja;
    - 3) tačke u kojim su mjerenja izvršena i rezultate mjerenja;
    - 4) prikaz radijacijskih zona.
  - b) Procjenu godišnje doze za profesionalce i stanovništvo i evaluaciju adekvatnosti svake zaštitne barijere:
    - 1) ime i prezime lica koje je izvršilo kontrolu;
    - 2) datum kontrole;
    - 3) korišteni mjerni uređaj (proizvođač, model i serijski broj, datum posljednje kalibracije).

(3) U slučaju radijacijskih tehnika za snimanje pacijenta kod mjerenja nivoa raspršenog zračenja mora se koristiti fantom postavljen u poziciji pacijenta, sa standardnom radiološkom tehnikom.

(4) Mjerenja nivoa zračenja u okolnim prostorijama moraju se vršiti kod maksimalnog radnog opterećenja i najnepovoljnije orijentacije snopa zračenja.

#### Član 23.

##### **(Program za osiguranje kvaliteta)**

(1) Svaki nosilac autorizacije mora posjedovati program za osiguranje kvaliteta.

(2) U slučaju promjene uslova iz autorizacije, nosilac autorizacije mora revidirati program za osiguranje kvaliteta, njegov sadržaj i implementaciju.

(3) Program osiguranja kvaliteta (QA) za korištenje izvora zračenja mora sadržavati sljedeće:

a) adekvatno osiguranje da su specificirani zahtjevi u vezi sa zaštitom od zračenja i radijacijskom sigurnošću zadovoljeni;

b) mehanizme kontrole kvaliteta i procedure za kontrolu i procjenu ukupne efektivnosti mjera zaštite i sigurnosti.

#### Član 24.

##### **(Procedure u medicini)**

(1) Pisane radne i sigurnosne procedure moraju biti na raspolaganju svim licima koja rade sa izvorima zračenja.

(2) Procedure u medicinskoj primjeni moraju sadržavati sljedeće:

a) procedure za korištenje lične zaštitne opreme (za zaposlene i za pacijente);

b) personalni monitoring;

c) procedure za zaštitu trudnica i dojilja (pacijenata);

d) procedure za pridržavanje pacijenta i zaštitu operatera;

e) procedure za obuku novih zaposlenika;

f) procedure za vođenje evidencije;

g) procedure za bezbjednost izvora zračenja.

#### Član 25.

##### **(Procedure u industriji)**

(1) Pisane radne i sigurnosne procedure moraju biti na raspolaganju svim operaterima.

(2) Procedure u industrijskoj primjeni moraju sadržavati sljedeće:

- a) metode za provođenje kontrole izvora zračenja;
- b) personalni monitoring;
- c) metode za kontrolisani pristup radijacijskim zonama;
- d) procedure za obuku novih zaposlenika;
- e) procedure za vođenje evidencije;
- f) procedure za bezbjednost izvora zračenja;

#### Član 26.

#### **(Plan za vanredne situacije)**

(1) Plan za vanredne situacije mora sadržavati sljedeće:

- a) predvidive incidente i akcidente i mjere postupanja;
- b) lica odgovorna za preduzimanje akcija sa svim podacima i odgovornosti svakog pojedinca u tim situacijama;
- c) opremu za provođenje procedura predviđenih za vanredne situacije;
- d) obuku i periodičnu provjeru;
- e) sistem evidencija i obavještanja;
- f) plan hitnih mjera da se izbjegnu nepotrebne i prekomjerne doze za pacijente, zaposlene i stanovništvo.

#### Član 27.

#### **(Evidencije)**

(1) Sistem evidencije podataka mora sadržavati podatke:

- a) o prijemu, transferu, korištenju i dispoziciji svih izvora zračenja;
- b) o modelima i serijskim brojevima svih izvora zračenja, upravljačkih uređaja;
- c) o rezultatima personalne dozimetrije;
- d) o monitoringu radnog mjesta;
- e) o rezultatima kontrole kvaliteta izvora zračenja;
- f) o obuci zaposlenih;
- g) o ispitivanjima, kalibracijama, održavanju i modifikacijama uređaja;
- h) o testiranju sigurnosnih uređaja;
- i) o kalibraciji mjernih instrumenata.

## DIO DRUGI - POSEBNI ZAHTJEVI ZA MEDICINU

### GLAVA I. - RADIOTERAPIJA

#### **Odjeljak A. Prostor**

Član 28.

##### **(Lokacija)**

Radioterapijski blok se treba nalaziti u posebnom dijelu kompleksa bolnice radi lakšeg ispunjavanja uslova za sigurnost i bezbjednost izvora zračenja.

Član 29.

##### **(Prostor)**

- (1) Priprema i primjena zatvorenih radioaktivnih izvora koji se koriste u teleterapiji i brahiterapiji obavlja se isključivo u prostorijama koje su namjenski izgrađene za te poslove.
- (2) Prostor za teleterapiju se sastoji od tretmanske sobe, kontrolne sobe, sobe za simuliranje, sobe za modeliranje (radionica), sobe sa prostorom za planiranje i prostorom za evaluaciju radioterapijskog planiranja, zavisno od vrste uređaja koji se koriste.
- (3) Prostor za brahiterapiju se sastoji od tretmanske sobe, kontrolne sobe sa prostorom za planiranje i pripremu i skladišta u kome će se izvori čuvati kada se ne koriste, zavisno od vrste uređaja koji se koriste.
- (4) Radioterapijski uređaj i uređaj za simulaciju moraju biti smješteni u najmanje dvije odvojene prostorije, pri čemu u jednoj se prostoriji postavlja uređaj koji zrači, a u drugu prostoriju se postavlja upravljački uređaj.
- (5) Odredbe stava (4) ovog člana ne primjenjuju se na rendgenske uređaje za terapiju čiji najveći napon ne prelazi 50 kV gdje je dovoljna jedna prostorija, pri čemu lice koje uključuje zračenje rendgenskog uređaja mora biti zaklonjeno zaštitnom kabinom ili paravanom.
- (6) Sobe za smještaj radioterapijskih uređaja predstavljaju kontrolisanu zonu, a sve ostale prostorije predstavljaju nadgledanu zonu.

Član 30.

##### **(Tretmanska soba)**

- (1) Tretmanske sobe trebaju biti dovoljno velike da se omogući nesmetano kretanje oko tretmanskog stola u svim pravcima.
- (2) Tretmanska soba u kojoj su smješteni uređaji sa radioaktivnim izvorima mora imati nezavisni monitoring zračenja i kontinuirano mjerenje brzine doze, koji je povezan sa uređajem za upozorenje za profesionalno izloženo lice da znaju da je uređaj aktivan ili je u stanju mirovanja.
- (3) Prostorije u koje je smješten uređaj za radioterapiju moraju imati uređaj za provjetravanje ili kompletan uređaj za klimatizaciju. Kapacitet uređaja je uslovljen vrstom uređaja za terapiju (za fotonske snopove energija 15 MV i više potrebno je 10 izmjena zraka na sat, a za fotonske snopove energija ispod 15 MV potrebno je 4 izmjene zraka na sat).

- (4) Rendgeni uređaj za terapiju maksimalnog napona 50 kV ne mora imati uređaj za provjetravanje.
- (5) U jednu tretmansku sobu može biti postavljen samo jedan izvor zračenja, a izuzetno u jednoj prostoriji mogu biti smještene i dva radioterapijska uređaja pod uslovom da se električnim povezivanjem isključi mogućnost upotrebe oba izvora.
- (6) Prostorije za radioterapijske uređaje preko 1 MV moraju imati lavirint.
- (7) Lavirint treba biti izgrađen tako da je što duži i da ima što manji poprečni presjek.
- (8) Minimalna širina lavirinta treba biti određena sa dimenzijama tretmanske jedinice koja će se koristiti i mogućnosti pristupa bolničkom krevetu.

#### Član 31.

##### **(Sigurnosni sistemi)**

- (1) Tretmanska soba mora imati bravu sa unutrašnjom blokadom na ulazu u lavirint ili na ulazu u sobu, za uređaje koji koriste radioaktivne izvore, dok kod ostalih radioterapijskih uređaja, ukoliko zbog dužine lavirinta vrata ne postoje, mora postojati sistem na bazi fotoćelije koji prekida zračenje u slučaju neovlaštenog ulaska.
- (2) Vrata se moraju mehanički otvoriti u slučaju nestanka struje ili u slučaju opasnosti.
- (3) Na vratima mora postojati prekidač koji sprečava rad u slučaju da su vrata otvorena i otvaranje vrata u slučaju da je radioterapijski tretman u toku.
- (4) Na ulaznim vratima u tretmansku sobu ili na ulazu u lavirint, kao i u prostoriju gdje se vrši radioterapijski tretman, mora se postaviti svjetlosni indikator koji promjenom boje svjetla označava da je tretman u toku, a svjetlosni znakovi upozorenja trebaju imati dvije faze, pri čemu će jedan svjetlosni znak (zeleno svjetlo) označavati da je izvor u zatvorenom položaju i da se ne vrši ozračenje, dok će drugi svjetlosni znak (crveno svjetlo) označavati da je ozračenje u toku i da je zabranjen ulaz u terapijsku sobu.
- (5) Prostorije u kojima su smješteni radioterapijski uređaji za vrijeme radnog vremena moraju biti pod stalnim nadzorom osoblja, potom se zaključavaju, a ključ se ostavlja na predviđenom mjestu. U slučaju da se radi o uređajima sa radioaktivnim izvorima, mora postojati i dodatno osiguranje pomoću alarm uređaja.

#### Član 32.

##### **(Kontrola rada uređaja)**

- (1) Upravljački uređaj se treba nalaziti u kontrolnoj sobi.
- (2) Na upravljačkom uređaju trebaju biti ugrađeni prekidači koji onemogućavaju rad uređaja ako je otvoren bilo koji ulaz u prostoriju, kao i sigurnosni prekidač kojim se trenutno prekida zračenje.
- (3) Na upravljačkom uređaju i prostoru za zračenje moraju biti ugrađeni pokazatelji početka, toka i završetka ozračenja.
- (4) Nadgledanje prostora oko izvora zračenja i tretmana pacijenta mora se osigurati pomoću nadzornih kamera.

(5) Radioterapijski uređaji koji kao izvore zračenja koriste radioaktivni izvor, kao i uređaji za rendgen terapiju koji ne posjeduju ugrađene sisteme za mjerenje doze, moraju imati dvojni sistem za mjerenje vremena tretmana i prekidanje tretmana nakon isteka zadatog vremena.

(6) Radioterapijski uređaji koji posjeduju mjerne sisteme za prekidanje tretmana moraju imati dva nezavisna sistema koji funkcionišu tako da se u slučaju otkazivanja primarnog mjernog sistema aktivira drugi mjerni sistem i prekida tretman. Takođe mora postojati i dodatni vremenski prekidač koji osigurava prekid zračenja u slučaju otkazivanja dva prva.

(7) Da bi se osiguralo da su uslovi iz st. (5) i (6) ovog člana ispunjeni, svi uređaji koji se koriste za radioterapijski tretman moraju posjedovati CE markicu ili certifikat da zadovoljavaju odgovarajuće IEC standarde (uređaji), odnosno ISO standarde (radioaktivni izvori).

(8) Osim sigurnosnih sistema navedenih u stavu (5) ovog člana, u prostorijama u kojim je smješten radioterapijski uređaj moraju postojati blokade i sigurnosni prekidači, raspoređeni tako da je u svakom momentu moguće prekinuti zračenje bez obzira da li se operater nalazi u kontrolnoj ili tretmanskoj sobi.

## **Odjeljak B. Izvori zračenja**

### Član 33.

#### **(Izvori zračenja u teleterapiji)**

(1) Uređaji koji se koriste u teleterapiji su:

- a) rendgen terapijski uređaji;
- b) supervoltažni radioterapijski uređaji (linearni elektronski akcelerator, akcelerator teških naelektrisanih čestica).

(2) Radioizotopski teleterapijski uređaji (telekobalt uređaj, teleizotopski uređaj za radiohirurgiju- "gama nož").

### Član 34.

#### **(Uređaji i pomagala za simulaciju u teleterapiji)**

(1) Za izvođenje i planiranje teleterapije koriste se slijedeći uređaji i pomagala:

- a) rendgen radioterapijski simulator (konvencionalni);
- b) CT radioterapijski simulatori;
- c) pomagala za mobilizaciju pacijenta;
- d) pomagala za izradu i modifikaciju zračnih polja i snopa;
- e) pomagala za uzimanje konture pacijenta.

### Član 35.

#### **(Rendgen uređaji za teleterapiju)**

Rendgen terapijski uređaji dijele se na: uređaje za površinsku radioterapiju (maksimalni napon u cijevi 50-150 kV) i ortovoltazne uređaje (maksimalni napon u cijevi 300 kV).

## Član 36.

### **(Dodatni filteri)**

- (1) Rendgen uređaji za terapiju moraju imati dodatne filtere vidljivo obilježene, tako da se njihov sastav i debljina vide sa mjesta na kojem se nalazi lice koje upravlja rendgenskim uređajem i nadzire tok ozračenja.
- (2) Mora postojati sigurnosni sistem koji osigurava da se ne može provesti terapija ako odgovarajući filter nije postavljen na za to predviđeno mjesto.

## Član 37.

### **(Supervoltažni radioterapijski uređaji)**

- (1) Supervoltažni uređaji su uređaji koji proizvode snopove zračenja energija većih od 1 MeV.
- (2) U radioterapiji se upotrebljavaju linearni elektronski akceleratori (u daljem tekstu: akceleratori) energije fotonskog zračenja od 4 do 25 MV i monohromatskog elektronskog zračenja energije (od 4 do 25 MeV), kao i akceleratori koji ubrzavaju protone i teške jone (energija od 60 do 350 MeV).

## Član 38.

### **(Telekobalt uređaj)**

- (1) Zatvoreni radioaktivni izvor Co-60 početne aktivnosti je između 222 TBq i 370 TBq.
- (2) Izvor kod telekobalt uređaja se mora zamijeniti novim prije nego brzina doze u izocentru za veličinu polja 10 cm x 10 cm bude 100 cGy/min.
- (3) Brzina doze na udaljenosti 1 m od bilo koje tačke na oklopu uređaja ne smije biti viša od 20 µGy/h.

## Član 39.

### **(Uređaji za simulaciju)**

- (1) Rendgen uređaj radi u dijagnostičkom režimu X-zračenja do 150 kV, a služi za simulaciju terapijskih polja, pozicioniranje pacijenta u odnosu na zračni snop i određivanje ulaza terapijskih polja u odnosu na kožu pacijenta, što je osnovni preduslov za pravilnu aplikaciju visokih terapijskih doza na metu-tumor.
- (2) Radioterapijski simulatori mogu biti izvedeni kao konvencionalni rendgen uređaji sa mogućnošću radiografije i fluoroskopije ili kao savremeni CT radioterapijski simulatori koji imaju mogućnost virtuelne simulacije (softver koji omogućava da se simuliraju tretmanska polja na "pacijentu", tj. 3D rekonstrukcija CT slojeva).

## Član 40.

### **(Izvori zračenja u brahiterapiji)**

- (1) U brahiterapiji su u upotrebi sljedeći radioaktivni izotopi: Co-60, Cs-137, Ir-192, Au-198, I-125, Sr-90, Am-241, La-145, Yb-168 i Pd-103.



(2) Izotopi su emiteri gama, beta i alfa zračenja, koriste se kao zatvoreni izvori, a jedino se izotop Au-198 upotrebljava u koloidnom stanju.

Član 41.

### **(Osobine zatvorenih izvora i primjena u brahiterapiji)**

(1) Radioaktivni izotopi su smješteni u kapsule, igle ili tube, koji se prave od različitog materijala (čelika, aluminijska, legura plemenitih metala, titanija, platine, stakla i plastike), zavisno od vrste izvora, jačine izvora i terapijske namjene izvora.

(2) U brahiterapiji se koriste različiti uređaji i različite tehnike primjene radioaktivnih izotopa, obzirom na mjesto aplikacije i dozu zračenja:

a) površinska brahiterapija, intrakavitarna brahiterapija, intersticijalna brahiterapija, interluminalna brahiterapija;

b) niska brzina terapijske doze (LDR), srednja brzina terapijske doze (MDR), visoka brzina terapijske doze (HDR), pulsno simulirana niska visina terapijske doze (PDR).

### **Odjeljak C. Procedure**

Član 42.

### **(Način primjene brahiterapijskih izvora i načini postavljanja)**

(1) Brahiterapijski izvori se primjenjuju na tri načina: pomoću vanjskih aplikatora, intersticijalnih aplikatora (privremeni) i trajnih, intrakavitarnih aplikatora koji su podešeni i oblikovani prema šupljim organima.

(2) Brahiterapijski izvori mogu se postavljati ručno, ručnim naknadnim punjenjem, ručnim i daljinskim naknadnim punjenjem pomoću posebnih uređaja.

Član 43.

### **(Upotreba zatvorenih izvora zračenja)**

(1) Uređaji u kojima je smješten zatvoreni izvor moraju se koristiti prema tehničkim uputstvima proizvođača uz potrebnu dokumentaciju.

(2) Zabranjena je upotreba zatvorenih radioaktivnih izvora bez tehničke dokumentacije proizvođača, i onih koji imaju bilo kakvo oštećenje ili propuštaju nedozvoljeno zračenje.

(3) Kada se ne koriste, izvori koji se apliciraju ručno moraju biti smješteni u poseban kontejner i odloženi na odgovarajuće mjesto. Uzimanje izvora iz kontejnera i njegov povratak, kao i primjena moraju biti evidentirani.

Član 44.

### **(Prenošenje ili zamjena radioaktivnih izvora)**

(1) Za prenošenje ili zamjenu radioaktivnih izvora u uređaju za zračenje moraju postojati pisane procedure. Kod zamjene ili prenošenja izvora mora biti prisutno lice odgovorno za zaštitu od zračenja.

(2) Osoblje koje obavlja zamjenu mora nositi lične dozimetre i detektor sa zvučnim signalom da upozori na povećanje doze zračenja.

(3) Proceduru zamjene izvora smiju obavljati samo za to licencirana lica uz prisustvo lica odgovornog za zaštitu od zračenja.

Član 45.

### **(Bezbjednost radioaktivnih izvora)**

Nosilac autorizacije mora napraviti plan bezbjednosti radioaktivnih izvora pod pojačanim mjerama bezbjednosti, kao i plan bezbjednosti radioaktivnih izvora kod internog prometa premještaja i servisiranja.

## GLAVA II. - NUKLEARNA MEDICINA

### **Odjeljak A. Prostor**

Član 46.

### **(Opće napomene)**

(1) Zaštita od zračenja tokom prometa i korištenja otvorenih izvora zračenja odnosi se na zaštitu od vanjskog i unutrašnjeg izlaganja, te od radioaktivne kontaminacije prostorija, vazduha i lica.

(2) Pri radu sa otvorenim izvorima zračenja obavezno je sprečavanje širenja radioaktivnih materija u okolinu sa mjesta korištenja, te održavanje visokog stepena čistoće na radnom mjestu.

(3) Odredbe ovog poglavlja se odnose na:

a) otvorene izvore koji se apliciraju na pacijentu ("in vivo") ili se koriste u istraživanju dijagnostičkih tehnika;

b) otvorene izvore koji se koriste za "in vitro" testove u medicini;

c) otvorene izvore koji se koriste u radioterapijske svrhe.

Član 47.

### **(Prostor)**

(1) Pri projektovanju i izgradnji prostorija namijenjenih za rad sa otvorenim izvorima zračenja moraju se predvidjeti odgovarajuće zaštitne mjere, dovoljan broj i pravilan raspored prostorija, opreme u prostoriji, tehnološki postupak rada sa optimalnom organizacijom radnih mjesta i mjere održavanja lične čistoće osoblja, odgovarajući sistem ventilacije, te organizovan i siguran sistem sakupljanja i zbrinjavanja radioaktivnog otpada koji nastaje u postupku rada.

(2) Čekaonice za pacijente koji čekaju na zdravstveni pregled i aplikaciju radionuklida moraju biti odvojene od čekaonica za bolesnike kojima su aplicirani radionuklidi.

(3) Prostorije u kojima se koriste otvoreni izvori zračenja trebaju biti izgrađene od materijala koji je otporan na utjecaj hemikalija i topline i koji ne upija vlagu.

(4) Podovi prostorija moraju biti izrađeni u cjelini, bez pukotina i prekida zbog što lakšeg održavanja.

(5) Ako se u postupku pripreme i rukovanja sa otvorenim izvorima zračenja očekuje oslobađanje radioaktivnih aerosola, radovi se moraju obavljati u uređajima koji su posebno dizajnirani za tu namjenu. Ako se radi sa radioaktivnim jodom, potrebno je ugraditi posebne ugljene filtere.

#### Član 48.

##### **(Prostorije)**

(1) Prostor za dijagnostiku sastoji se od prostorije za pripremu, prostorije za aplikaciju, čekaonice za aktivne pacijente, čekaonice za pacijente koji čekaju za pregled i aplikaciju, te prostorije za skladištenje, prostorije sa gama kamerama, SPECT/CT i PET /CT uređajima.

(2) Prostor za terapiju se sastoji od prostorije za pripremu, prostorije za aplikaciju, čekaonice za pacijente koji čekaju za pregled i aplikaciju, prostorije za skladištenje i soba za pacijente.

(3) Prostorija za pripremu, prostorija za aplikaciju i prostorija za skladištenje, te prostorije u kojima su smješteni pacijenti za terapiju, prostorije u kojima se radi dijagnostika i čekaonica za aktivne pacijente predstavljaju kontrolisanu zonu.

(4) Sve ostale prostorije predstavljaju nadgledanu zonu.

#### Član 49.

##### **(Oprema za prostorije)**

(1) Umivaonici za pranje ruku i sudoperi moraju biti postavljeni u svakoj prostoriji u kojoj se radi sa otvorenim izvorima zračenja blizu izlaznih vrata.

(2) U laboratorijima ili jedinicama koje pripadaju grupi srednjeg ili visokog rizika, slavina se mora moći uključiti bez korištenja šaka (npr. nožnim pritiskom na papučicu ispod umivaonika ili laktom), a za sušenje ruku treba ugraditi uređaje sa toplim vazduhom ili jednokratne upijajuće ručnike.

(3) U laboratoriji iz grupe srednje i visoke opasnosti potrebno je osigurati poseban odvodni sistem u specijalne komore za odležavanje tekućeg radioaktivnog otpada prije ispuštanja u kanalizaciju.

(4) Ako se koriste otvoreni izvori jonizirajućeg zračenja dugog vremena poluraspada, potrebno je takve odvođe posebno označiti znakom upozorenja za zračenje radi upozorenja lica koja vrše popravke i održavanje.

(5) Radne površine za rad ili stolovi moraju imati glatke neprekinute površine koje su otporne na hemijske supstance i fizička oštećenja i koje se lako održavaju.

(6) Na radnim površinama koje pripadaju grupi srednjeg ili visokog rizika moraju biti postavljeni štitovi za zaštitu od zračenja profesionalno izloženih lica koji rukuju otvorenim radioaktivnim izvorima, te ostalih profesionalno izloženih lica u prostoriji.

(7) Ploča stola mora osigurati odgovarajuću zaštitu profesionalno izloženo liceu za dijelove tijela ispod pojasa, zavisno od vrste radionuklida i najvećoj aktivnosti na površini stola, i mora imati zaštitni učinak koji će oslabiti brzinu doze ispod stola najmanje hiljadu puta u odnosu na brzinu doze sa površine stola.

(8) U grupi srednjeg ili visokog rizika obavezan dio opreme su i instrument za mjerenje nivoa jonizirajućeg zračenja i uređaj za mjerenje površinskog radioaktivnog zagađenja (kontaminacije).

Član 50.

### **(Čuvanje izvora)**

(1) Otvoreni izvori zračenja mogu se čuvati i u prostorijama u kojima se koriste (poseban spremnik, sef, hladnjak i sl.), ali ako ispuštaju radioaktivne gasove, pare ili aerosole, u prostoru za njihovo čuvanje mora se osigurati uređaj za provjetravanje.

(2) Spremnik ili sef iz stava (2) ovog člana mora biti podijeljen u pretince sa jasnim oznakama vrste i aktivnosti radionuklida.

Član 51.

### **(Sistem za provjetravanje)**

(1) U prostorijama u kojima se pripremaju otvoreni izvori zračenja mora biti ugrađen samostalan sistem za umjetno provjetravanje.

(2) Uređaj za provjetravanje mora biti projektovan tako da vazduh iz prostorija u kojima se koriste radionuklidi ne recirkuliše ili se ne koristi u prostorijama u kojima se te stvari ne koriste.

(3) Ako se u više prostorija radi sa radionuklidima različitih aktivnosti, provjetravanjem treba osigurati da protok vazduha bude od prostorije niže prema prostorijama više aktivnosti.

## **Odjeljak B. Procedure**

Član 52.

### **(Opće napomene)**

(1) Prostorije u kojima se pripremaju za primjenu ili se čuvaju otvoreni izvori zračenja prije korištenja smatraju se kontrolisanom radijacijskom zonom.

(2) U kontrolisanoj radijacijskoj zoni smiju biti samo lica čija je prisutnost neophodna zbog prirode posla.

(3) Profesionalno izložena lica u području izloženosti ne smiju uzimati hranu, piće, pušiti, te koristiti sredstva za uljepšavanje lica i tijela koja pri korištenju dolaze u neposredan dodir sa kožom i sluznicom.

(4) Profesionalno izloženo lice ne smije ući u područje izloženosti sa otvorenim ozljedama na koži. Prije ulaska u taj prostor, otvorene ozljede treba zaštititi vodonepropusnim pokrovom. Ako tokom rada sa otvorenim radioaktivnim izvorima profesionalno izloženo lice ozlijedi kožu, ranu treba odmah očistiti i provjeriti radioaktivnu kontaminaciju, te provesti čišćenje ako je potrebno.

Član 53.

### **(Prijem izvora)**

(1) Po prijemu spremnika sa otvorenim radioaktivnim izvorima od prijevoznika ili dobavljača treba provjeriti popratnu dokumentaciju o njegovom sadržaju i uporediti je sa narudžbom koja treba biti u skladu sa dozvolom za nabavku radioaktivnih izvora.

(2) Raspremanje treba obaviti uz obavezno korištenje rukavica i provjeru svakog pojedinog komada pošiljke.

(3) Zaprimljene radionuklide i aktivnosti treba odmah upisati u evidenciju i pohraniti u spremište.

Član 54.

#### **(Evidencija)**

(1) O otvorenim izvorima zračenja koji se zaprimaju od dobavljača mora se voditi redovna i tačna evidencija.

(2) Korištenje i potrošnja, te čuvanje otvorenih izvora zračenja, mora biti popraćeno tačnim zapisima u knjizi utroška i prometa radionuklida.

Član 55.

#### **(Apliciranje)**

(1) Šprica kojom se radioaktivni pripravci daju pacijentu prethodno se zbog zaštite profesionalno izloženih lica treba staviti u posebni štitičnik od volframa, olova ili olovnog stakla ili drugih sličnih materijala kad god to procedura apliciranja dozvoljava.

(2) Prilikom aplikacije radioaktivnog pripravka ispod dijela tijela na kojem se vrši aplikacija, stavlja se podložak sa upijajućim materijalom tako da je onemogućena radioaktivna kontaminacija ako se manja količina radioaktivnog materijala prospe prilikom aplikacije.

(3) Poslije upotrebe, šprice i igle se moraju odložiti u posebnu posudu za radioaktivni otpad.

Član 56.

#### **(Zaštita od kontaminacije)**

(1) Zbog opasnosti od kontaminacije tokom primjene radioaktivnog pripravka pacijentu, profesionalno izloženo lice mora nositi rukavice i zaštitnu radnu odjeću.

(2) Poslije obavljenog posla, profesionalno izloženo lice odlaže rukavice u posebnu posudu za odlaganje radioaktivnog otpada.

(3) Prije nego započne sa kakvim drugim poslom, profesionalno izloženo lice mora pažljivo oprati ruke i izvršiti mjerenja kontaminacije pomoću uređaja za mjerenje kontaminacije ruku, stopala i odjeće.

(4) Ako profesionalno izloženo lice pronađe ili utvrdi trag kontaminacije na rukama, tijelu ili odjeći, potrebno je bez napuštanja područja rada o istom obavijestiti odgovorno lice, a potom poduzeti dalje potrebne mjere sa ciljem uklanjanja radioaktivne kontaminacije.

Član 57.

#### **(Grupe opasnosti)**

- (1) Zaštita od otvorenih izvora zračenja zavisi od:
  - a) radiotoksičnosti;
  - b) težinskog faktora u odnosu na aktivnost;
  - c) težinskog faktora u odnosu na vrstu zračenja.
- (2) Zavisno od radiotoksičnosti, otvoreni izvori zračenja mogu se podijeliti u:
  - a) Klasa A. Veoma visoka: Am-241, Cf-252;
  - b) Klasa B. Visoka: Na-22, Ca-45, Mn-54, Co-60, Sr-89, I-125, I-131, Yb-169, Gd-153;
  - c) Klasa C. Srednja: C-14, F-18, P-32, Cr-51, Co-57, Ga-67, Se-75, Mo-99, In-111, I-123, Au-198, Tl-201, Re-186, Re-188, Sc-47, Sn-117m, Ga-68, Y-90, Sm-153, Lu-177;
  - d) Klasa D. Niska: C-11, N-13, O-15, Tc-99m, Xe-133.
- (3) Zavisno od aktivnosti, otvoreni izvori zračenja mogu se podijeliti u grupe:
  - a) Niskog rizika: aktivnost manja od 50 MBq;
  - b) Srednjeg rizika: aktivnost je veća od 50 MBq, a manja od 50 GBq;
  - c) Visokog rizika: aktivnost je veća od 50 GBq.
- (4) Zavisno od vrste zračenja, otvoreni izvori zračenja spadaju u klase:
  - a) A - težinski koeficijent 100;
  - b) B - težinski koeficijent 1;
  - c) C - težinski koeficijent 0,1.

Član 58.

### **(Kontrola kontaminacije)**

- (1) U prostorijama za rad sa otvorenim radioaktivnim izvorima, kontaminacija površina prostorije, radnih površina, odjeće i kože profesionalno izloženih lica ne smije prijeći granice iz tabele Priloga 2. ovog pravilnika koji je njegov sastavni dio.
- (2) Povremena provjera kontaminacije provodi se izravnim mjerenjem pomoću posebnog uređaja za mjerenje površinske kontaminacije ili uzimanjem briseva sa odgovarajućih površina i naknadnim mjerenjem kojim se utvrđuje prisutnost i sadržaj radionuklida u brisu.
- (3) Mjerenje kontaminacije odjeće ili kože profesionalno izloženih lica obavlja se na najpogodnijem mjestu na površini tijela veličine 100 cm<sup>2</sup>. Ako se utvrđuje radioaktivna kontaminacija zidova, poda ili stropa prostorije, odabire se površina veličine do 1000 cm<sup>2</sup>, a za druge površine dovoljna je površina od 300 cm<sup>2</sup>.

Član 59.

### **(Uklanjanje radioaktivnog otpada)**

- (1) Tekući i čvrsti radioaktivni otpad treba odmah ukloniti iz područja rada.
- (2) Čvrsti otpad mora se razdvojiti po vrstama radionuklida u posebne spremnike.
- (3) Spremnici čvrstog otpada moraju biti dovoljno čvrsti da se njihov sadržaj ne može prosipati i prouzročiti onečišćenje okoliša.
- (4) Prije prijenosa u skladište, sve posude i vrećice sa čvrstim radioaktivnim otpadom moraju se zatvoriti i označiti oznakom sadržaja (radionuklida), datumom odlaganja i brzinom doze na površini u mSv/h.
- (5) Ako se prijenos obavlja izvan područja izloženosti, dodatno treba poduzeti mjere kojima će se onemogućiti radioaktivnu kontaminaciju okoliša.
- (6) Tekući radioaktivni otpad ispušta se kroz slivnike u posebne bazene za privremeno zadržavanje ili direktno u kanalizaciju uz obilato ispiranje tekućom vodom radi razrjeđenja.
- (7) Način ispuštanja i količine radioaktivnog otpada moraju udovoljavati granicama u skladu sa posebnim propisom.

#### Član 60.

#### **(Terapija)**

- (1) Pacijenti koji su u toku terapije primili I-131 aktivnosti veće od 800 MBq moraju biti hospitalizovani.
- (2) Pacijenti koji su u toku terapije primili I-131 aktivnosti veće od 1100 MBq moraju biti smješteni u jednokrevetnim bolesničkim sobama sa sanitarnim čvorom.
- (3) Pacijenti koji su u toku terapije primili I-131 aktivnosti veće od 800 MBq, a manje od 1100 MBq, mogu biti smješteni u dvokrevetnu sobu, pod uslovom da se između pacijenata nalazi zaštitna pregrada koja osigurava da će doza koju pacijent primi usljed prisustva drugog pacijenta biti ispod graničnih doza za stanovništvo.
- (4) Hospitalizovani pacijenti koji su primili terapiju sa I-131 mogu biti otpušteni iz bolnice kada aktivnost radionuklida u tijelu padne ispod 800 MBq.
- (5) Pri terapiji sa radionuklidima P-32, Y-90, Re-186, Sm-153 i Sr-89 koji emituju beta zračenje i čije su aktivnosti manje od 200 MBq, pacijent može biti otpušten iz bolnice bez ograničavajućih mjera.

#### Član 61.

#### **(Opći uslovi za otpuštanje iz bolnice)**

- (1) Pacijent može biti otpušten iz bolnice ukoliko se osigura da:
  - a) bilo koji stanovnik neće primiti efektivnu dozu veću od 0,3 mSv na godišnjem nivou;
  - b) članovi domaćinstva pacijenta neće primiti efektivnu dozu veću od 1 mSv na godišnjem nivou;
  - c) članovi domaćinstva koji dobrovoljno vode brigu o pacijentu nakon otpuštanja iz bolnice, osim trudnica, neće primiti efektivnu dozu veću od 5 mSv na godišnjem nivou.

(2) Procjenu veličine doze iz prethodnog stava ovog člana vrši lice odgovorno za zaštitu od zračenja.

(3) Pacijenti koji su podvrgnuti terapiji radionuklidima prije izlaska iz bolnice moraju dobiti pisana uputstva i upozorenja kojih se moraju pridržavati da bi se smanjio rizik od vanjskog ozračenja ili radioaktivne kontaminacije drugih lica.

#### Član 62.

##### **(Procedure u toku terapije pacijenta)**

(1) Neposredno poslije primjene radionuklida provodi se samo nužna njega pacijenta uz što kraće zadržavanje u njegovoj blizini i sa što je moguće veće udaljenosti.

(2) Pristup pacijentu dozvoljen je samo osoblju koje provodi njegu i liječenje, a samom pacijentu treba ograničiti kretanje.

(3) Pacijenti iz prethodnog stava ovog člana ne smiju napuštati bolesničke sobe bez odobrenja medicinskog osoblja odgovornog za terapiju, pri čemu se mora voditi evidencija o eventualnom napuštanju sobe.

(4) Osoblje koje pristupa pacijentu sa primijenjenim radionuklidima mora nositi rukavice i navlake za obuću radi zaštite od kontaminacije.

(5) Sve stvari u direktnom dodiru sa pacijentom moraju se poslije korištenja odložiti u posebni spremnik za radioaktivni otpad ako je odgovarajućim uređajem utvrđeno da su kontaminirane.

(6) Ako se dogodila očigledna kontaminacija prostora usljed prosipanja izlučevina bolesnika kod kojeg je primijenjen radionuklid, istog treba hitno premjestiti u drugi prostor, odnosno provesti dekontaminaciju.

(7) Bolesnička soba, kao i svi predmeti koje je koristio pacijent kod kojeg je primijenjen radionuklid, moraju se prije ponovnog korištenja provjeriti s obzirom na radioaktivnu kontaminaciju, a po potrebi i očistiti od zaostale radioaktivnosti i voditi pisana evidencija o tome.

#### Član 63.

##### **(Obdukcija)**

Obdukcija i kremiranje umrlih lica koje su primile radionuklide u terapijske svrhe, a preostala aktivnost je veća od 800 MBq, obavlja se uz primjenu svih mjera zaštite od zračenja kojima je svrha izbjegavanje vanjskog ozračenja i radioaktivnog onečišćenja.

### GLAVA III. - DIJAGNOSTIČKA I INTERVENTNA RADIOLOGIJA

#### **Odjeljak A. Prostor**

#### Član 64.

##### **(Prostor)**

(1) Radiološki, dijagnostički i interventni pregledi se izvode u prostorima koji su posebno dizajnirani i namijenjeni za izvođenje tih pregleda, izuzev intervencija tokom operacije u hirurškim salama i kod nepokretnih pacijenata, gdje se upotrebljavaju mobilni rendgen uređaji, te u stomatološkim ordinacijama.



- (2) Istovremeno se u jednoj prostoriji ne smije izvoditi više od jedne intervencije, osim ukoliko je prostor namijenjen za izvođenje nekoliko intervencija istovremeno. U tom slučaju mora biti zadovoljeno da doza koju pacijenti prime usljed izvođenja drugih intervencija u prostoru ne bude veća od graničnih doza propisanih za stanovništvo.
- (3) Kontrolisana zona je prostorija u kojoj je smješten izvor zračenja (rendgenska cijev).
- (4) Pod nadgledanom zonom podrazumijevaju se sve ostale prostorije dijagnostičkog odjela.

#### Član 65.

##### **(Uslovi za prostor)**

- (1) Zahtjevi za radno mjesto operatera:
  - a) Prostor mora imati dimenzije koje omogućavaju fleksibilnost u radu, pri čemu udaljenost zida od komandnog uređaja ne smije biti manja od 1 m.
  - b) Pristup komandnom uređaju mora biti neometan.
  - c) Zaštićeni prostor mora biti lociran tako da direktan neoslabljeni snop ne dopire do položaja operatera.
  - d) Prostor mora da ima uređaj za provjetravanje ili uređaj za klimatizaciju.
- (2) Građevinski zahtjevi:
  - a) Zidovi koji se koriste u svrhu zaštite od zračenja moraju imati visinu od najmanje 2,1 m.
  - b) Vrata koja nisu pod neposrednim nadzorom operatera moraju biti napravljena tako da je u toku radiološke pretrage onemogućen ulaz u dijagnostički prostor.
- (3) Smještaj komandnog uređaja:
  - a) Komandni uređaj mora biti postavljen na fiksno mjesto u kabini.
  - b) Ukoliko kabina nema vrata prema prostoriji sa rendgenskim uređajem, tada komandni uređaj mora biti udaljen od prolaza najmanje 1 m.
  - c) Komandni uređaj mora biti postavljen tako da omogućava neometano posmatranje kroz prozor.
- (4) Zahtjevi sistema za posmatranje:
  - a) Operater mora imati mogućnost da vidi pacijenta tokom bilo koje ekspozicije, položaj ostalih lica u prostoriji i ulazna vrata.
  - b) Materijal od kojeg je napravljen prozor mora imati odgovarajući olovni ekvivalent.
  - c) Kada se sistem za posmatranje sastoji od ogledala, ogledala moraju biti postavljena tako da zadovoljavaju sve uslove iz stava (4) tačka a);
  - d) Kada je sistem za posmatranje elektronski, tada kamera mora biti postavljena tako da je zadovoljen uslov iz stava (4) tačka a), te se mora osigurati i alternativni sistem za posmatranje.

Član 66.

### **(Snimanje zuba)**

Intraoralni rendgen uređaj se može koristiti u prostorijama koje nisu isključivo namijenjene za rendgen dijagnostiku ako je osigurana adekvatna zaštita za susjedne prostorije i ako ima dovoljno prostora da se operater može udaljiti na sigurnu udaljenost od uređaja u suprotnom pravcu od korisnog snopa zračenja.

## **Odjeljak B. Izvori zračenja**

Član 67.

### **(Uređaji)**

Pod uređajima koji se koriste u dijagnostičkoj i interventnoj radiologiji smatraju se fiksni i mobilni rendgen uređaji za snimanje ili prosvjetljavanje, kombinovani rendgen uređaji (rendgen uređaji koji omogućavaju i snimanje i prosvjetljavanje), uređaji za klasičnu i kompjuterizovanu tomografiju, mamografiju, stomatološki rendgen uređaji i drugi uređaji za dijagnostiku i izvođenje intervencija u zdravstvu korištenjem rendgenskog zračenja.

Član 68.

### **(Zahtjevi za uređaje)**

Svi dijagnostički rendgen uređaji moraju zadovoljavati sljedeće zahtjeve:

- a) Propušteno zračenje od kućišta mjereno na udaljenosti od 1 m u bilo kom smjeru od izvora ne smije prekoračiti 1 mGy/h kada rendgen cijev radi na maksimalnim kondicijama koje se koriste u kliničke svrhe.
- b) Zahtijevana minimalna poludebljina sloja korisnog snopa mora uključiti doprinos filtraciji svih materijala koji se nalaze permanentno između izvora i pacijenta i inherentnu filtraciju cijevi.
- c) Gdje se dvije i više cijevi kontroliše jednim prekidačem, cijev ili cijevi koje su odabrane moraju biti jasno indicirane prije početka ekspozicije.
- d) Mehanički držač cijevi mora biti tako podešen da kućište cijevi stoji stabilno za vrijeme ekspozicije.
- e) Za generatore X-zračenja koji se pune baterijom, vizuelne oznake se moraju osigurati na upravljačkom uređaju kad god se baterija puni za odgovarajuću operaciju.

Član 69.

### **(Maksimalni napon)**

- (1) Najviši mogući napon cijevi rendgenskog uređaja koji se koristi za dijagnostiku u medicini ne smije prelaziti 150 kV.
- (2) Kućište u koje je smještena rendgenska cijev (zračnik) mora imati otvor samo za prolaz korisnog snopa rendgenskog zračenja koji se usmjerava na pacijenta.

Član 70.

### **(Serijski broj)**

- (1) Na vidljivom mjestu na kućištu rendgenske cijevi moraju biti otisnuti jasno čitljiv broj kućišta i oznaka fokusa, te serijski broj rendgenske cijevi.
- (2) Na kućištu rendgenske cijevi mora se nalaziti naljepnica kojom se potvrđuje da je obavljena kontrola izvora zračenja za tekuću godinu, izvršena od strane licenciranog tehničkog servisa.

Član 71.

### **(Filteri)**

- (1) Rendgensko zračenje mora biti filtrirano prije ulaska u tijelo pacijenta.
- (2) Filteri se ugrađuju kao stalni i dodatni koji se po potrebi mogu postaviti ili ukloniti.
- (3) Sastav i debljina filtera moraju biti označeni na kućištu rendgenske cijevi.
- (4) U debljinu filtera ubraja se vlastito filtriranje kućišta rendgenske cijevi, filtriranje stalnih i dodatnih filtera izraženo u vrijednostima debljine aluminija ili bakra.

Član 72.

### **(Rešetka)**

- (1) Ako se koriste rešetke između pacijenta i receptora slike da se smanji raspršenje i poboljša kontrast, rešetka mora:
  - a) biti postavljena pravilno, tj. strana cijevi okrenuta u pravom smjeru, i rešetka je centrirana na centralni zrak;
  - b) ako je fokusiranog tipa, odgovarajuća udaljenost za SID se mora koristiti.

Član 73.

### **(Oznake na uređaju)**

- (1) Na upravljačkom uređaju rendgen uređaja moraju postojati vidljivo označene namjene svake komande.
- (2) Na upravljačkom uređaju mora biti ugrađen svjetlosni indikator koji nesumnjivo pokazuje da je uređaj priključen na električnu mrežu.
- (3) Na upravljačkom uređaju mora biti ugrađen svjetlosni indikator koji paljenjem pokazuje trajanje ekspozicije rendgenskog zračenja.
- (4) Na upravljačkom uređaju mora biti ugrađen prekidač za trenutno prekidanje dovoda električne struje, osim na stomatološkim rendgen uređajima.

## **Odjeljak C. Procedure**

Član 74.

### **(Zaštitne mjere)**

- (1) Izuzev za pacijente koji su nepokretni, samo osoblje koje je potrebno za izvođenje medicinske procedure smije se nalaziti u prostoriji za vrijeme radiografske ekspozicije.
- (2) Sljedeći uslovi moraju biti zadovoljeni:
- a) Svi pojedinci moraju biti pozicionirani tako da nijedan dio njihovog tijela neće biti u korisnom snopu dok nisu zaštićeni sa najmanje 0,5 mm olovo ekvivalentnog materijala.
- b) Operater i drugo profesionalno osoblje moraju biti zaštićeni od raspršenog zračenja zaštitnim olovnim kecljama ili zaštitnim barijerama za cijelo tijelo od najmanje 0,25 mm olovo ekvivalentnog materijala.
- c) Nepokretni pacijenti moraju biti zaštićeni od raspršenog zračenja zaštitnim barijerama za cijelo tijelo od najmanje 0,25 mm olovo ekvivalentnog materijala ili moraju biti pozicionirani tako da je najbliži dio tijela udaljen najmanje 2 m od cijevi i najbliže kraja prijemnika slike.
- d) Zaštita gonada od ne manje od 0,5 mm olovo ekvivalentnog materijala mora se koristiti za pacijente kod kojih nije završen reproduktivni period za vrijeme radiografske procedure u kojoj su gonade u direktnom snopu, izuzev u slučajevima gdje zaštita gonada utiče na dijagnostičku proceduru.
- e) Kada se pacijent ili film moraju pridržavati tokom ekspozicije, tada se trebaju koristiti mehanička sredstva za pridržavanje, kada to tehnike dozvoljavaju i nijedno lice se ne smije koristiti da rutinski pridržava pacijente ili film.
- f) Pisane sigurnosne procedure moraju sadržavati zahtjeve za odabir lica koje pridržava pacijenta i procedure koje to lice mora slijediti.
- g) Lice koje pridržava pacijenta mora dobiti instrukcije o ličnoj zaštiti i mora koristiti lična zaštitna sredstva.

#### Član 75.

##### **(Ostali rendgen uređaji)**

- (1) Rendgen uređaji koji se koriste za obrazovanje ili demonstraciju su izuzeti iz zahtjeva kontrole kvaliteta.
- (2) Kontrola kvaliteta za uređaje za denzitometriju kostiju se vrše prema preporuci proizvođača.
- (3) Kod uređaja koji se koriste u veterini, kontrola kvaliteta uređaja je identična kao i za radiografiju u medicini.
- (4) Cefalometrijski i panoramski rendgen uređaji se smatraju medicinskim rendgen uređajima i predmet su zahtjeva za medicinske rendgen uređaje za radiografiju.
- (5) Korisnici digitalnih rendgenskih sistema moraju slijediti protokol o kontroli kvaliteta za procesiranje slike, kojeg daje proizvođač.

#### **Odjeljak D. Posebni zahtjevi za uređaje**

#### Član 76.

##### **(Rendgen uređaji za radiografiju i tomografiju)**

- (1) Udaljenost fokus - koža pacijenta kod rendgen uređaja koji se koristi za snimanje ne smije biti manja od 30 cm, a kod snimanja prsnih organa ne smije biti manja od 60 cm.
- (2) Rendgen uređaj koji se koristi za snimanje mora imati ugrađenu blendu za ograničavanje veličine polja zračenja, te svjetlosni indikator veličine ozračenog polja.
- (3) Vremenski prekidač kojim se uključuje rendgen uređaj za snimanje mora biti izveden tako da pouzdano osigura prestanak rada cijevi nakon isteka odabranog vremena trajanja snimanja.
- (4) Pouzdanost vremenskog prekidača treba osigurati dodatnim alternativnim načinom isključenja cijevi koji se aktivira ako uobičajeni način otkaže.
- (5) Vremenskim prekidačem ne smije biti moguće ponovo uključiti zračenje rendgenske cijevi sve dok prethodna ekspozicija nije potpuno završena.

#### Član 77.

#### **(Rendgen uređaji za dijaskopiju /prosvjetljavanje/)**

- (1) Rendgen uređaj za dijaskopiju može se koristiti samo ako ima elektronsko pojačalo slike i televizijski lanac.
- (2) Kućište rendgenske cijevi, blenda za ograničavanje korisnog snopa i elektronskog pojačala slike moraju biti povezani tako da korisni snop zračenja ne prelazi ulaznu površinu elektronskog pojačala.
- (3) Kućište i nosač elektronskog pojačala moraju osigurati zaštitu od jonizirajućeg zračenja koja je najmanje ekvivalentna efektu olova debljine 2 mm za napone cijevi do 100 kV, a za napone od 100 do 150 kV potrebno je pojačati zaštitu sa ekvivalentnim efektom debljine 0,01 mm olova po svakom kV.
- (4) Brzina apsorbovane doze ne smije prekoračiti vrijednost od 1 mGy/h u tački u kojoj gdje centar korisnog snopa zračenja ulazi u tijelo pacijenta.
- (5) Kod nepokretnih (stacionarnih) rendgen uređaja za dijaskopiju, udaljenost fokus - koža pacijenta ne smije biti manja od 30 cm.
- (6) Na rendgen uređaju za dijaskopiju mora biti ugrađen uređaj za automatsko isključenje rendgenske cijevi nakon isteka postavljenog vremena, sa najdužim trajanjem od 10 minuta. Istek tog vremena najavljuje se zvučnim signalom neposredno prije kraja isključenja.
- (7) Prekidač kojim se uključuje dijaskopija mora biti neprekidno pritisnut sve vrijeme pregleda. Otpuštanjem prekidača, dijaskopija se mora automatski isključiti. Pritisak se ostvaruje rukom ili nogom, zavisno od vrste i namjene uređaja.
- (8) Rendgen uređaj koji se koristi za dijaskopiju u uspravnom položaju pacijenta mora imati zaštitnu pregaču ispod elektronskog pojačala slike i sa njegove lijeve strane na nosaču.
- (9) Zaštitna pregača ispod elektronskog pojačala slike mora biti iste širine ili šira od držača elektronskog pojačala, a dužine najmanje 40 cm. Pregača mora biti načinjena od najmanje tri dijela, s tim da se susjedni dijelovi moraju preklapati najmanje po 1 cm.
- (10) Ako se rendgen uređaj za dijaskopiju koristi u ležećem položaju pacijenta, zaštitna pregača mora biti i sa strane na kojoj se nalazi lice koje obavlja pregled.

(11) Zaštitni efekat zaštitnih pregača iz prethodna tri stava ovog člana mora imati ekvivalentan efekat kao 0,5 mm debljine olova.

(12) Odredbe iz ovog člana ne primjenjuju se na rendgen uređaje za dijaskopiju sa daljinskim upravljanjem, te na pokretne rendgen uređaje za dijaskopiju u operacionim salama.

#### Član 78.

### **(Interventna radiologija i kardiologija)**

(1) Tokom upotrebe rendgen uređaja za dijaskopiju pri posebnim postupcima (interventna radiologija, interventna kardiologija), lica koja su uz pacijenta moraju koristiti i druga zaštitna sredstva, uključujući posebne štitove, paravane i zavjese kojima se smanjuje njihovo izlaganje jonizirajućem zračenju raspršenom od pacijenta i dijelova rendgenskog uređaja, a zaštitni efekat tih zaštitnih sredstava mora biti ekvivalentan efektu olova debljine najmanje 0,25 mm.

(2) Tokom upotrebe rendgen uređaja za dijaskopiju pri posebnim postupcima (interventna radiologija, interventna kardiologija), lica koja su uz pacijenta moraju koristiti dvostranu zaštitnu kecelju (eng. wrap-around) koja pokriva prednji i zadnji dio tijela, a zaštitni efekat mora biti ekvivalentan efektu olova debljine najmanje 0,5 mm.

(3) Upozoravajuće svjetlo mora biti postavljeno na svim ulaznim vratima prostorija.

#### Član 79.

### **(Rendgen uređaji za mamografiju)**

(1) Za snimanje dojki (mamografiju) moraju se koristiti isključivo posebni rendgen uređaji namijenjeni za tu svrhu.

(2) Rendgen uređaj za snimanje dojki mora imati uređaj za kompresiju dojke i rešetku u pretincu za kasetu.

(3) Veličina fokusa mora biti manja od 0,6 mm. Udaljenost fokus - kasetu mora biti veća od 50 cm.

#### Član 80.

### **(Rendgen uređaji za kompjuterizovanu tomografiju - CT)**

(1) Upozoravajuće svjetlo mora biti postavljeno na svim ulaznim vratima u prostorije gdje se koriste CT uređaji.

(2) Upozoravajuće svjetlo mora se uključiti kad god je rendgen cijev u pripremnom modu prije ekspozicije ili tokom ekspozicije. Svjetlost mora ostati upaljena tokom trajanja ekspozicije.

(3) Tokom pripremnog perioda poslije uključivanja uređaja za kompjuterizovanu tomografiju na električnu mrežu, dok je u toku zagrijavanje i samopodešavanje rendgenske cijevi koja u tom periodu zrači, u prostoriji u kojoj je uređaj smješten ne smije biti prisutnih lica.

(4) Zaposlenik odgovoran za nadzor uređaja za kompjuterizovanu tomografiju tokom pripremnog perioda poslije uključivanja ne smije napustiti mjesto uz upravljački uređaj sve dok cijeli pripremi postupak nije završen.

- (5) Dvosmjerna zvučna komunikacija između pacijenta i operatera na upravljačkom uređaju mora postojati.
- (6) Mora se osigurati vizuelna indikacija kad god se proizvodi X-zračenje.
- (7) Prekidači za vanredne situacije moraju biti jasno obilježeni.
- (8) Svaka serija skenova mora biti pokrenuta od strane operatera.
- (9) CT uređaj mora biti dizajniran tako da se tehnički parametri snimanja (kondicije) znaju prije početka snimanja.
- (10) Svaki proizvođač CT sistema mora osigurati korisniku sljedeće:
  - a) fantom kojim se može provjeriti šum snimka, debljina tomografskog presjeka, rezolucija niskog i visokog kontrasta i vrijednost CT broja za vodu ili druge referentne materijale;
  - b) instrukcije za korištenje fantoma i metod pohranjivanja podataka;
  - c) pokazne snimke fantoma na filmu ili u digitalnoj formi.

#### Član 81.

#### **(Rendgen uređaji za snimanje zuba)**

- (1) U prostoriji sa rendgen uređajem za snimanje zuba tokom rada rendgenske cijevi smiju biti samo pacijent i lice koje uključuje vremenski prekidač ako je zaštićeno od zračenja odgovarajućim zaštitnim paravanom. Operater mora vidjeti pacijenta tokom cijele procedure.
- (2) Zaštitni efekat paravana iz stava (1) ovog člana ne smije biti manji od ekvivalentnog efekta olova debljine 1 mm.
- (3) Korisnik mora posjedovati zaštitnu kecelju i zaštitnik tiroide, izrađenih od 0,25 mm olovo ekvivalentnog materijala. Kod panoramske radiografije, korisnik mora imati dvostranu zaštitnu kecelju koja pokriva prednji i zadnji dio tijela.
- (4) Primarni snop zračenja rendgen uređaja za snimanje zuba ne smije biti ni u kojim uslovima rada usmjeren prema licu koje uključuje vremenski prekidač.
- (5) Zaštićeni otvoreni tubus se mora koristiti tako da propušteno zračenje na udaljenosti 1 m od izvora u bilo kom smjeru X-zračenja ne smije prijeći 0,25 mGy/h kod intraoralnih uređaja, a za ostale ne smije prijeći 1 mGy/h.
- (6) Na kućištu mora biti označeno mjesto gdje se nalazi fokus.
- (7) Rendgen uređaji za snimanje zuba sa nominalnim fiksnim vrijednostima kVp manjim od 50 kVp, ne smiju se koristiti.
- (8) Rendgensko zračenje uređaja za snimanje zuba mora biti filtrirano pomoću filtera.
- (9) Sastav i ekvivalentna debljina filtera moraju biti označeni na kućištu rendgenske cijevi.
- (10) Rendgen uređaj za snimanje zuba mora imati ugrađen svjetlosni indikator da je priključen na električnu mrežu.

(11) Rendgen uređaj za snimanje zuba mora imati svjetlosni indikator koji je uključen tokom rada rendgenske cijevi, a isključuje se nakon isteka postavljenog vremena trajanja snimanja.

#### Član 82.

##### **(Rendgen uređaji za denzitometriju kostiju)**

- (1) Kod rendgen uređaja za denzitometriju kostiju, svi zahtjevi vezani za projektovanje i administrativne zahtjeve moraju biti ispunjeni.
- (2) Sistem za denzitometriju kostiju mora biti postavljen u kontrolisanoj zoni.
- (3) Operater, pomoćno osoblje i pripadnici grupe stanovništva moraju biti pozicionirani najmanje 2 m od pacijenta i sistema za denzitometriju tokom izvođenja pregleda.
- (4) Operater mora obavijestiti pacijenta prije pregleda da se kod denzitometrije kostiju koristi rendgensko zračenje.

#### Član 83.

##### **(Rendgenski uređaji u obrazovanju)**

- (1) Rukovodilac obrazovne institucije mora imenovati nastavnika koji je odgovoran za posjedovanje i korištenje rendgen uređaja.
- (2) Odgovorni nastavnik mora:
  - a) voditi evidencije o nabavci i transferu rendgenske opreme;
  - b) pripremati pravila za korištenje rendgen uređaja;
  - c) informisati lica koja se školuju za rad sa izvorima zračenja o postojećim pravilima i propisima;
  - d) kada je to potrebno, izvršiti mjerenja iz oblasti zaštite od zračenja;
  - e) osigurati da granice doza za lica koja se školuju za rad sa izvorima zračenja ne smiju biti prekoračene.
- (3) Rendgen uređaji se mogu koristiti samo pod nadzorom odgovornog nastavnika.
- (4) Rendgen uređaji moraju biti zaštićeni od neovlaštenog korištenja.
- (5) Rendgen uređaj mora imati uređaj koji automatski i jasno pokazuje kada se proizvodi X-zračenje.
- (6) Brzina doze ne smije prijeći vrijednost od 5  $\mu\text{Gy/h}$  u bilo kojoj tački na udaljenosti 5 cm od vanjske površine.
- (7) Prostorija u kojoj se koristi rendgen uređaj mora imati ugrađene dvije interne blokade koje mogu isključiti napajanje uređaja.

#### **Odjeljak E. Rendgen dijagnostika u veterinarstvu**

#### Član 84.



### **(Opći uslovi)**

Rendgen uređaj koji se koristi za dijagnostiku u veterinarstvu mora ispunjavati uslove određene ovim pravilnikom za rendgen uređaje iste vrste koji se primjenjuju u dijagnostičkoj radiologiji.

Član 85.

### **(Posebni uslovi)**

- (1) Lice koje pridržava pacijenta (životinju) koja se pregleda mora nositi zaštitnu pregaču, zaštitne rukavice, a po potrebi i druga zaštitna sredstva.
- (2) Zaštitni efekat tih sredstava mora imati jednako vrijedan efekat kao i olovo debljine 0,5 mm.
- (3) Nijedan dio tijela lica koje pridržava životinju tokom pregleda ne smije biti izložen primarnom snopu rendgenskog zračenja.
- (4) Trudnice, žene za koje postoji vjerovatnost trudnoće i lica mlađa od 18 godina ne smiju pridržavati životinje nad kojima se obavlja pregled rendgen uređajima.
- (5) Kad god je moguće, životinju treba uspavati ili primjenjivati sredstva za onemogućavanje pokreta (imobilizacija) tokom rendgenskog pregleda.

DIO TREĆI - POSEBNI ZAHTJEVI ZA INDUSTRIJU

GLAVA I. INDUSTRIJSKA RADIOGRAFIJA

#### **Odjeljak A. Prostor**

Član 86.

### **(Prostor za ozračivanje)**

- (1) Uređaji koji proizvode zračenje i uređaji koji sadrže radioaktivne izvore koji se koriste za radiografska ispitivanja materijala moraju se postaviti u najmanje dvije prostorije.
- (2) U jednu prostoriju se postavljaju rendgenska cijev ili uređaji koji sadrže radioaktivne izvore i predmet koji se ispituje, a u drugu upravljački dio uređaja ili vremenski prekidač kojim se isključivo može uključiti zračenje.
- (3) Iznimno, rendgen uređaji i uređaji koji sadrže radioaktivne izvore za radiografska ispitivanja mogu se koristiti i na gradilištu, tj. izvan posebno opremljenih prostorija-bunkera pod uslovom da se ovi poslovi obavljaju na osnovu pismene procedure za rad i zaštitu od zračenja, a u skladu sa navedenim zahtjevima ovog pravilnika.
- (4) Kontrolisana zona je prostorija u kojoj je smješten izvor zračenja (rendgenska cijev, uređaj sa radioaktivnim izvorom-defektoskop).
- (5) Pod nadgledanom zonom podrazumijevaju se sve ostale prostorije u okviru odjela za ispitivanje materijala.

Član 87.

### **(Skladište)**

- (1) Stalno i namjenski projektovano skladište radioaktivnih izvora se uspostavlja u prostorijama nosioca autorizacije, a po potrebi i odgovarajuće privremeno skladište na gradilištu gdje se izvode radovi.
- (2) Skladište mora zadovoljavati sljedeće uslove:
  - a) da se može zaključati kako bi se spriječilo neovlašteno iznošenje ili unošenje izvora zračenja;
  - b) da štiti opremu od mehaničkih oštećenja i ekstremnih meteoroloških uslova;
  - c) da osigura zaštitu od požara;
  - d) radioaktivni izvori se ne smiju skladištiti ili biti locirani u blizini zapaljivih i korozivnih materijala ili eksploziva;
  - e) da profesionalno izložena licima pruži adekvatnu zaštitu od jonizirajućih zračenja;
  - f) da ulazna vrata u skladište budu označena jasno i trajno simbolom za zračenje i pisanim upozorenjima, a ako je skladište locirano na gradilištu - privremeno skladište - onda pored toga i ime, adresu i broj telefona lica odgovornog za zaštitu od zračenja kako bi moglo biti kontaktirano u slučaju vanrednog događaja.

## **Odjeljak B. Izvori zračenja**

### Član 88.

#### **(Opis uređaja)**

- (1) Zatvoreni izvori koji se koriste za radiografska ispitivanja materijala čuvaju se i prenose do mjesta upotrebe u uređaju koji je istovremeno i radni uređaj-defektoskop.
- (2) Radni uređaj je opremljen sigurnosnom bravom koja se uvijek zaključava kad se izvor zračenja ne koristi.
- (3) Uređaj u kojem je zaključan zatvoreni izvor za radiografska ispitivanja materijala koji služi istovremeno i kao radni i prijenosni uređaj mora zadovoljavati odgovarajuće tehničke standarde.
- (4) Brzina apsorbovane doze u zraku na bilo kojoj dostupnoj tački na površini prijenosnog radnog uređaja-defektoskopa ne smije biti veća od 2 mGy/h, niti veća od 0,02 mGy/h na udaljenosti od 1 m od bilo koje tačke na površini spremnika.

### Član 89.

#### **(Označavanje uređaja)**

- (1) Na površini uređaja sa zatvorenim izvorom koji se koristi za radiografska ispitivanja materijala, pored oznake opasnosti od zračenja mora postojati hemijski znak radioaktivnog elementa za koji je namijenjen i najveća dozvoljena aktivnost koju smije sadržavati uređaj.
- (2) Uz radni uređaj sa zatvorenim izvorom koji se koristi za radiografska ispitivanja materijala mora postojati tačan podatak o aktivnosti zatvorenog izvora u trenutku njegovog korištenja.

### Član 90.

### **(Instrumenti za mjerenje)**

(1) Nosilac autorizacije mora osigurati najmanje jedan instrument za mjerenje zračenja za svaki radioaktivni izvor. Instrument za mjerenje zračenja mora se obavezno koristiti:

- a) da se odredi granica kontrolisane zone i nadgledane zone;
- b) prije i poslije svake ekspozicije radioaktivnim izvorom, kako bi se utvrdilo da je izvor u svom potpuno zaštićenom položaju unutar uređaja koji sadrži radioaktivni izvor- defektoskop;
- c) kada se izvori izuzimaju i vraćaju u skladište;
- d) kada se izvor prenosi iz jednog u drugi uređaj-defektoskop;
- e) u vanrednim situacijama.

Član 91.

### **(Oprema za ozračenje)**

(1) Radiografska ispitivanja se moraju izvoditi u namjenski izgrađenom prostoru-bunkeru, koji mora osigurati zaštitu osoblja od rutine u radu i akcidentnih situacija, izuzev u situacijama kad to nije moguće.

(2) U prostorije u kojim se koriste stacionarni zatvoreni izvori, rendgen uređaji ili akceleratori za industrijsku radiografiju moraju biti instalirani sljedeći sigurnosni sistemi i sistemi upozoravanja:

- a) prekidači koji omogućuju uključivanje uređaja samo kad su vrata zatvorena i da prekinu ekspoziciju ako se vrata otvore. Ovaj sigurnosni sistem treba biti podešen tako da se samom radnjom zatvaranja vrata ponovo ne pokrene ekspozicija;
- b) upravljački uređaj mora imati glavni ključ bez kojeg nije moguće uključiti zračnik;
- c) na upravljačkom uređaju mora biti ugrađen svjetlosni pokazatelj koji mora svijetliti u toku zračenja i mora se isključiti nakon prestanka ozračivanja;
- d) prekidači za vanredne situacije koji omogućavaju licu koje se slučajno nađe unutar prostorije da isključi uređaj;
- e) zvučni signal unutar i izvan prostora koji upozorava da su vrata otvorena dok je ekspozicija u toku;
- f) svjetlosni signal (rotaciono-trepćuće svjetlo) unutar i izvan prostora koji upozorava da je ekspozicija u toku;
- g) u slučaju korištenja zatvorenih izvora, obavezno postaviti monitor zračenja unutar prostorije za ekspoziciju kako bi se osigurala uočljiva indikacija da je prekoračen prethodno postavljeni nivo zračenja;
- h) uočljivo postavljene simboli za zračenje i pisana upozorenja na svim bitnim mjestima pristupa prostoru kao i unutar prostora, uključujući i objašnjenja značenja različitih sistema upozoravanja.

### **Odjeljak C. Procedure**

## Član 92.

### **(Stručna osposobljenost)**

- (1) Sva lica koje izvodi industrijsko ispitivanje bez razaranja (IBR) metodom radiografskog ispitivanja (RT) mora biti obučeno i certifikovano u skladu sa standardima BAS EN 473 ili SNT-TC-1A.
- (2) Nositelj autorizacije mora imati stalno zaposlena najmanje dva certifikovana lica od kojih jedno mora posjedovati certifikat za RT-nivo II. Ukoliko nema u stalnom radnom odnosu, lice sa certifikatom za RT-nivo III može biti angažovano po potrebi.
- (3) Takođe, nositelj autorizacije mora osigurati specifičnu obuku u zaštiti od zračenja i radijacijskoj sigurnosti za svo osoblje koje izvodi ispitivanje bez razaranja metodom radiografskog ispitivanja.
- (4) Lice koje izvodi IBR metodom radiografskog ispitivanja odgovorno je za svakodnevni siguran rad sa izvorima zračenja, pri čemu posebno mora voditi provoditi mjere lične zaštite, mora paziti na sigurnost kolega i drugih profesionalno izloženih lica koji nisu u direktnoj vezi sa izvorima zračenja, kao i stanovništva.

## Član 93.

### **(Dozimetrija)**

- (1) Lica koja izvode radiografsko ispitivanje, pored pasivnih ličnih dozimetara, moraju nositi elektronske lične dozimetre koji emituju zvučni alarm kada je izloženost zračenju iznad prethodno postavljenog nivoa brzine doze.
- (2) Sva lica koje su zadužena dozimetrima moraju biti upoznata sa pisanim procedurama o načinu primjene i čuvanja istih.

## Član 94.

### **(Modifikacija)**

- (1) Bilo kakva modifikacija zatvorenog izvora, uređaja koji sadrži radioaktivni izvor-defektoskopa, uređaja koji proizvode zračenje i druge opreme koja se koristi za radiografska ispitivanja je zabranjena.
- (2) Oprema iz stava (1) ovog člana ne smije biti korištena u uslovima ili okruženju za koje nije namijenjena.

## Član 95.

### **(Zaštita)**

- (1) Nositelj autorizacije mora uspostaviti fizičku zaštitu i pismenu proceduru da spriječi oštećenje, krađu, gubljenje ili neovlašteno iznošenje izvora zračenja.
- (2) Takođe, mora se spriječiti ulazak neovlaštenih lica u skladište izvora zračenja, namjenski izgrađene prostore-bunker, kao i u kontrolisanu zonu u toku rada na gradilištu na otvorenom prostoru.

## Član 96.

### **(Preuzimanje uređaja)**

(1) Uređaj koji sadrži zatvoreni izvor za radiografska ispitivanja-defektoskop može iznijeti iz skladišta u kojem se čuva kad se ne koristi samo ovlaštenu profesionalno izloženo lice koji ima radni nalog za obavljanje određenog posla, uz potpis o preuzimanju uređaja u knjigu evidencije kretanja zatvorenog izvora.

(2) Profesionalno izloženo lice od trenutka preuzimanja uređaja sa zatvorenim izvorom do njegovog vraćanja u skladište odgovoran je za taj izvor i za provođenje zaštitnih mjera u toku prijenosa, prijevoza i upotrebe izvora.

Član 97.

#### **(Ključ za uređaj)**

Ključeve uređaja sa zatvorenim izvorom-defektoskopa, a takođe i skladišta za njihovo čuvanje, mogu imati samo lica koja su ovlaštena za nadzor i vođenje evidencije o zatvorenim izvorima.

Član 98.

#### **(Uslovi za ozračenje)**

(1) Ozračenje u toku radiografskog ispitivanja materijala moraju izvoditi najmanje dva lica koja ispunjavaju uslove za rad sa tim izvorima i koja moraju biti prisutna sve vrijeme rada sa izvorom zračenja.

(2) Poslije završetka rada uređaja koji sadrži zatvoreni izvor-defektoskopa, mora se pomoću instrumenata za mjerenje zračenja provjeriti da li se izvor nalazi u defektoskopu, a zatim ga zaključati.

Član 99.

#### **(Postupak ozračivanja)**

(1) Zatvoreni izvor koji se koristi za radiografska ispitivanja materijala u radni položaj za ozračivanje smije se dovesti isključivo posebnim daljinskim upravljačkim uređajem.

(2) Zabranjena je upotreba uređaja sa zatvorenim izvorom ako izvor dovodi u radni položaj bez mogućnosti daljinskog upravljanja.

Član 100.

#### **(Dodatna oprema)**

U cilju dodatne zaštite, uvijek kada je to moguće i opravdano sa aspekta radiografske tehnike treba koristiti dodatnu opremu za usmjeravanje snopa zračenja-kolimatore.

Član 101.

#### **(Premještanje izvora)**

Premještanje zatvorenog izvora iz jednog uređaja-defektoskopa u drugi smije se obavljati samo uz prisustvo lica odgovornog za zaštitu od zračenja uz upotrebu posebnog pribora i uređaja koji je namijenjen za takvu izmjenu izvora i smiju ga obavljati samo lica koja su obučena za taj posao.

Član 102.

### **(Kontrola uređaja koji sadrži zatvoreni izvor)**

(1) Svaki put prije upotrebe uređaja koji sadrži zatvoreni izvor, lica koje izvode radiografska ispitivanja trebaju prekontrolisati najmanje sljedeće:

- a) ispravnost funkcionisanja mehanizma za zaključavanje izvora;
- b) funkcionisanje i mehaničku oštećenost sigurnosnog mehanizma za daljinsko upravljanje kojim se izvor dovodi u radni položaj;
- c) ispravnost spajanja sigurnosnog mehanizama za daljinsko upravljanje sa uređajem za ekspoziciju-defektoskopom;
- d) da li su nivoi zračenja u dozvoljenim granicama.

(2) Periodično u propisanim intervalima pregledanja uređaja sa zatvorenim izvorom-defektoskopa i ostale opreme, što obavljaju obučena lica, a licencirani tehnički servis najmanje jednom godišnje, moraju se prekontrolisati:

- a) navedene radnje iz stava (1) ovog člana;
- b) sigurnost mehanizma za spajanje izvora sa njegovim nosačem-iglom;
- c) provesti test propuštanja izvora;
- d) pokretljivost otključanog izvora;
- e) funkcionalnost nakon montaže izvora;
- f) kompaktnost uređaja i njegova eventualna mehanička oštećenja.

Član 103.

### **(Kontrola uređaja koji proizvode zračenje)**

(1) Svakodnevna kontrola uređaja koji proizvode zračenje, a koju obavlja lice koje izvodi radiografska ispitivanja, treba obuhvatiti sljedeće:

- a) da nema vidljivih mehaničkih oštećenja na uređaju, kablovima i ostaloj opremi;
- b) da nema vidljivih tragova curenja ulja u sistemu za hlađenje;
- c) da li sigurnosni sistemi ispravno funkcionišu;
- d) da li su svi indikatori za upozorenje (zvučni i svjetlosni) ispravni.

(2) Periodično, u propisanim intervalima pregledanja uređaja i ostale opreme, što obavljaju obučena lica, a licencirani tehnički servis najmanje jednom godišnje, moraju se prekontrolisati:

- a) navedene radnje iz stava (1) ovog člana;
- b) električne instalacije na sigurnost, uključujući i uzemljenje;
- c) kućište cijevi na propuštanje X-zraka (test propuštanja); maksimalno 100  $\mu\text{Gy/h}$  na udaljenosti 1 m od anode rendgenske cijevi;

d) ispravnost rada komandnog uređaja (kontakt ključ, vremenski prekidač za kontrolu trajanja zračenja, signalna svjetla i dr.).

Član 104.

### **(Mjere zaštite na otvorenom prostoru)**

(1) U toku rada sa izvorima zračenja na radilištu izvan posebno opremljenih prostorija, mora se najmanje osigurati:

- a) da se uspostavi, jasno obilježi i stalno nadzire pristup kontrolisanoj zoni;
- b) korištenje znakova upozorenja (pismenih, zvučnih, svjetlosnih i dr.);
- c) korištenje postojećih zapreka i pokretnih paravana oko radnog prostora kao i kolimatora zračenja kako bi se smanjilo ozračavanje profesionalno izloženih lica na najmanji mogući nivo, a svakako ispod propisanih nivoa;
- d) brzina doze na granicama zona ne smije prelaziti propisane vrijednosti;
- e) sigurno skladištenje izvora zračenja;
- f) korištenje personalnih dozimetara i instrumenata za mjerenje zračenja.

Član 105.

### **(Zabrana)**

U kontrolisanoj zoni zabranjeno je prisustvo lica u toku rada izvora zračenja.

Član 106.

### **(Vanredni događaj sa izvorom)**

(1) Ako zatvoreni izvor nije moguće daljinskim upravljanjem povratiti u defektoskop, potrebno je:

- a) radilište označiti i zabraniti prilaz svim licima blizu mjesta rada;
- b) postaviti fizičke zapreke na mjestu gdje je brzina doze najviše 7,5  $\mu\text{Sv/h}$ ;
- c) obavijestiti lice odgovorno za zaštitu od zračenja o vanrednom događaju;
- d) poduzeti sve mjere zaštite od zračenja u skladu sa planom za otklanjanje posljedica u slučaju vanrednog događaja koji pravno lice mora posjedovati, te o tome bez odgađanja obavijestiti Agenciju.

Član 107.

### **(Dekomisioniranje)**

(1) Na kraju radnog vijeka zatvorenog izvora, uređaja koji proizvodi zračenje ili posebno izgrađenog objekta za ispitivanja radiografijom, pravno lice mora obavijestiti Agenciju i osigurati proces dekomisioniranja.

(2) Po završetku dekomisioniranja nijedan radiološki rizik ne smije ostati.

## GLAVA II. - UREĐAJI SA ZATVORENIM IZVORIMA

### Član 108.

#### **(Osnovne napomene)**

- (1) Uređaji sa zatvorenim izvorima koriste se u toku proizvodnog procesa ili u toku automatizovanog upravljanja proizvodnjom.
- (2) Uređaji iz stava (1) ovog člana koriste se za mjerenje debljine, visine, nivoa, protoka, gustine ili vlage.

### Član 109.

#### **(Posebni uslovi)**

- (1) Uređaj sa zatvorenim izvorom mora biti otporan na mehanička, termička i druga dejstva i mora odgovarati tehničkim uslovima korištenja.
- (2) Uređaji sa zatvorenim izvorima moraju se koristiti u uslovima koji su predviđeni tehničkom dokumentacijom.
- (3) Uređaji sa zatvorenim izvorima ne mogu se koristiti ako su mehanički oštećeni ili ako postoji mogućnost propuštanja zračenja.
- (4) Uređaj sa zatvorenim izvorom mora posjedovati sigurnosni mehanizam koji omogućuje prevođenje izvora iz radnog položaja u položaj kad se ne koristi.
- (5) Kontejner sa zatvorenim izvorom mora imati bravu i zaslon koji se može zatvoriti i time prekinuti korisni snop zračenja.
- (6) Na kontejneru mora postojati jasan pokazatelj da li je zaslon zatvoren, a takođe i na upravljačkom uređaju.

### Član 110.

#### **(Stacionarni uređaji)**

- (1) Brzina ekvivalentne doze zračenja na vanjskim površinama stacionarnih uređaja sa zatvorenim izvorima ne smije biti veća od 1 mSv/h, a na rastojanju od 1 m ne smije biti veća od 0,02 mSv/h.
- (2) Prostor oko uređaja sa zatvorenim izvorom na mjestu upotrebe mora biti označen oznakom opasnosti od zračenja u skladu sa članom 11. ovog pravilnika.

### Član 111.

#### **(Mjernoprocena tehnika)**

- (1) Uređaji sa zatvorenim izvorima koji se koriste u mjernoprocenoj tehnici i automatici moraju biti tako konstruisani da mogu odoljeti svim utjecajima vanjske sredine i održati svoj integritet u svim uslovima korištenja.
- (2) Položaj izvora zračenja u uređaju i položaj uređaja u tehnološkom procesu i izvedene mjere zaštite od zračenja moraju osigurati da jačina apsorbiranih doza na površini dijelova tih uređaja ne bude veća od 0,1 mGy/h, a na rastojanju od 1 m ne bude veća od 0,02 mGy/h.



(3) Prostor oko uređaja sa zatvorenim izvorom iz stava (1) ovog člana mora se označiti u skladu sa članom 11. ovog pravilnika.

Član 112.

### **(Korištenje na otvorenom prostoru)**

(1) Pri korištenju uređaja sa zatvorenim izvorima izvan posebno namijenjenih prostorija, moraju se preduzimati sljedeće mjere zaštite:

- a) zabrana prisustva lica koja ne rade sa izvorima zračenja u okolini tih izvora gdje je nivo zračenja takav da se može prekoračiti granica efektivne doze zračenja propisana za stanovništvo;
- b) postavljanje oznaka upozorenja: "Opasnost zračenje" i uređaja za zvučno i svjetlosno upozoravanje od opasnosti od zračenja;
- c) korištenje pokretnih i drugih zaklona;
- d) korištenje izvora zračenja u uslovima najvećeg mogućeg udaljenja izvora od lica koje rukuje uređajem i drugih lica;
- e) usmjeravanje snopa zračenja prema podu ili u stranu gdje nisu prisutni ljudi.

Član 113.

### **(Test propuštanja)**

(1) Zatvorene izvore zračenja treba testirati na propuštanje zračenja od izvora kada se sumnja da je izvor zračenja oštećen, ali i u drugim uslovima koji su predviđeni ovim pravilnikom ili u rokovima predviđenim u tehničkoj dokumentaciji.

(2) Test se provodi u područjima dostupnim zaštitnom kontejneru u skladu sa primjenjivim međunarodnim standardima.

(3) Ako je aktivnost uzetog brisa manja od 200 Bq, smatra se da je zatvoreni izvor ispravno zapečaćen.

(4) U slučaju aktivnosti veće od 200 Bq, mora se odmah prekinuti korištenje izvora zračenja, a poduzeti aktivnosti kako bi se uklonila moguća kontaminacija, te postupke za zamjenu resursa.

Član 114.

### **(Popravka uređaja)**

(1) Uređaje sa zatvorenim izvorima koji se koriste u mjernoprocenoj tehnici i automatici mogu popravljati u posebnoj prostoriji samo lica koja su stručno osposobljena za obavljanje tog posla.

(2) Za vrijeme popravke uređaja nije dozvoljeno prisustvo drugih lica, osim odgovornog lica.

GLAVA III. - RENDGEN UREĐAJI ZA KONTROLU ROBE

Član 115.

### **(Posebni uslovi)**

- (1) Rendgen uređaji za kontrolu robe, pismonosnih pošiljki, prtljaga i ličnih predmeta (u daljem tekstu: rendgen uređaji za kontrolu robe) koji su smješteni na javnim mjestima moraju imati zaštitno kućište.
- (2) Na rastojanju od 10 cm od bilo koje tačke na vanjskoj površini kućišta ne smije se registrovati brzina ekvivalentne doze zračenja veća od 1  $\mu\text{Sv/h}$  ako se emisija rendgenskog zračenja obavlja u kontinualnom režimu, odnosno 1 nSv/imp ako se emisija rendgenskog zračenja obavlja u impulsnom režimu.
- (3) Ako se na zaštitnom kućištu nalaze vrata kroz koja se unose predmeti koji se pregledaju, ona moraju biti snabdjevena mikroprekidačima koji onemogućavaju uključivanje visokog napona rendgenske cijevi dok su vrata otvorena.
- (4) Ako nisu ispunjeni uslovi iz stava (3) ovog člana, rendgen uređaji za kontrolu robe moraju biti smješteni u zasebnu prostoriju, na čijim vratima mora biti oznaka: "Opasnost od zračenja", a na površini vanjskih zidova takve prostorije brzina ekvivalentne doze zračenja ne smije biti veća od vrijednosti koja može prouzrokovati prekoračenje propisane granice efektivne doze za stanovništvo.
- (5) Brzina ekvivalentne doze zračenja na vanjskim površinama ovih uređaja ne smije biti veća od vrijednosti koja može prouzrokovati prekoračenje propisane granice efektivne doze za stanovništvo.
- (6) Zaposlenici čija su radna mjesta uz kućište rendgenskih uređaja iz stava (1) ovog člana moraju posjedovati propisane lične dozimetre, osim ako se mjerenjem nesumnjivo ne pokaže da u svim uslovima upotrebe pretežni dio radnog vremena provode izvan područja nadzora.

### Član 116.

### **(Prijenosni uređaji)**

- (1) Prenosivi rendgen uređaji za kontrolu robe bez zaštitne komore mogu se koristiti ako su ispunjeni propisani tehnički uslovi i ako su preduzete odgovarajuće mjere zaštite od zračenja propisane za zatvorene izvore zračenja.
- (2) Uključivanje i isključivanje prenosivog rendgen uređaja za kontrolu robe mora biti izvedeno tako da lice koje radi sa tim uređajom ne bude izloženo većim dozama zračenja od onih koje su propisane za profesionalno izložena lica.
- (3) Korisnici pokretnih rendgen uređaja za kontrolu robe obavezni su posjedovati odgovarajući, ispravan i verifikovan monitor zračenja.

### Član 117.

### **(Pokretni uređaji)**

- (1) Rendgen uređaji za kontrolu robe koji su ugrađeni u vozilo ili pokretnu prikolicu ne smiju na rastojanju od 10 cm od bilo koje tačke na vanjskoj površini vozila ili prikolice proizvoditi brzinu ekvivalentne doze zračenja veće od 1  $\mu\text{Sv/h}$  ako se ozračenje obavlja u kontinualnom režimu, odnosno 1 nSv/imp ako se ozračenje obavlja u impulsnom režimu.
- (2) Ako nisu ispunjeni uslovi iz stava (1) ovog člana, preduzimaju se mjere zaštite propisane za prenosive rendgen uređaje.

(3) Ako se na vozilu ili prikolici nalaze vrata kroz koja se unose predmeti koji se pregledaju, ona moraju biti snabdjevena mikroprekidačima koji onemogućavaju uključivanje visokog napona rendgenske cijevi dok su vrata otvorena.

(4) Ako se u vozilu ili prikolici nalazi posebna kabina za rad operatera, oni tokom rada ne smiju biti izloženi većim dozama zračenja od onih koje su propisane za profesionalno izložena lica.

Član 118.

### **(Kontrola pokretnih uređaja)**

(1) Kontrola vozila, kontejnera i drugih predmeta sa rendgenskim cijevima i akceleratorima može se obavljati u objektima koji su izgrađeni za tu namjenu, prema propisanim tehničkim uslovima.

(2) Kompletna instalacija za kontrolu mora se postaviti u najmanje dvije prostorije. Upravljački pult i neophodni sistemi za vršenje procesa kontrole moraju biti smješteni u zasebnu prostoriju.

(3) Na mjestu ulaza i izlaza u prostor gdje se vrši kontrola moraju se nalaziti zaštitna vrata snabdjevena zaštitnim prekidačima koji onemogućavaju uključivanje rendgenskog zračenja dok su vrata otvorena.

(4) Na površinama vanjskih zidova prostorija u kojim je smješten uređaj iz stava (1) ovog člana ne smije se prekoračiti granica efektivne doze zračenja propisana za stanovništvo.

## GLAVA IV. - RADIOAKTIVNE BOJE

Član 119.

### **(Osnovne napomene)**

U radioaktivnim svijetlećim bojama mogu se kao komponente koristiti samo tricij H-3 i prometij Pm-141, pri čemu moraju biti hemijski ili na drugi način vezani tako da predstavljaju nerastvoriv ili slabo rastvoriv materijal.

Član 120.

### **(Aktivnost)**

Ukupna aktivnost radioaktivne svijetleće boje nanijete na brojčanike i kazaljke časovnika i instrumenata ne smije prelaziti vrijednosti navedene u tabeli u Prilogu 3.

Član 121.

### **(Posebni uslovi)**

(1) Radioaktivne svijetleće boje na premazanim površinama, pri normalnim uslovima upotrebe, moraju prijanjati tako da ne dolazi do skidanja tih boja pri potresu ili temperaturnim promjenama.

(2) Časovnici i drugi instrumenti čiji su dijelovi premazani radioaktivnim svijetlećim bojama trebaju biti smješteni u kutijama sa providnim poklopcem. Kutija i poklopac moraju biti otporni na potrese i udare u uslovima normalne upotrebe i pri manjim akcidentima.

(3) Specijalni časovnici i instrumenti koji sadrže radioaktivne svjetleće boje moraju imati na brojčaniku oznaku radioaktivnosti, koja bi korisnika ili lice koje vrši njihovu popravku upozorila da sadrže radionuklide.

Član 122.

### **(Skladištenje radioaktivnih boja)**

(1) Radioaktivne svjetleće boje moraju prije upotrebe biti uskladištene u zatvorenom skladištu. Na skladištu mora postojati jasna oznaka sadržaja i aktivnosti.

(2) Otpad koji nastaje tokom upotrebe radioaktivnih svjetlećih boja mora se skupljati u posebni spremnik ili u plastične vrećice i poslije se njime postupa u skladu sa propisima o radioaktivnom otpadu.

Član 123.

### **(Mjere zaštite)**

(1) Pri radu sa radioaktivnim svjetlećim bojama preduzimaju se i provode iste mjere zaštite kao i pri radu sa otvorenim izvorima zračenja.

(2) Radno mjesto na kojem se rukuje radioaktivnim svjetlećim bojama mora imati dobru rasvjetu i provjetranje.

(3) Profesionalno izložena lica moraju imati posebnu zaštitnu odjeću u koju se presvlače prije početka rada, te im moraju biti osigurani posebna prostorija za presvlačenje i sanitarni čvor.

(4) Poslije napuštanja svog radnog mjesta, profesionalno izložena lica uvijek moraju dobro isprati ruke radi uklanjanja mogućeg radioaktivne kontaminacije sa ruku i potom obaviti ispitivanje radioaktivne kontaminacije odjeće i tijela odgovarajućim uređajem.

## GLAVA V. POSTROJENJE ZA STERILIZACIJU NAMIRNICA I PREDMETA OPĆE UPOTREBE

Član 124.

### **(Osnovne napomene)**

(1) Postrojenje za sterilizaciju namirnica i predmeta opće upotrebe sa zatvorenim izvorom zračenja visoke aktivnosti (postrojenje za ozračenje) mora biti smješteno u posebnoj zgradi koja zadovoljava uslove zaštite profesionalno izloženih lica, ostalih lica i okoline, a načinom gradnje osigurano je da tokom upotrebe zatvorenog izvora zračenja neće doći do ugrožavanja radnih prostorija i okoline.

(2) Mogućnost akcidenta mora se smanjiti na najmanju moguću mjeru upotrebom automatizovanih i udvojenih upravljačkih sistema.

(3) Mogućnost nezgoda potrebno je dodatno spriječiti automatizovanjem detaljno utvrđenih tehnoloških postupaka koji se ne mogu proizvoljno promijeniti, a uhodavaju se i provjeravaju vježbom profesionalno izloženih lica.

(4) O svim postupcima moraju postojati obavezna pisana uputstva za profesionalno izloženo lice.

Član 125.

### **(Uslovi za prostor)**

- (1) U prostoriji u kojoj se vrši ozračenje, tokom rada postrojenja ne smije biti niko prisutan.
- (2) Ulaz za profesionalno izložena lica mora biti zaštićen vratima ili vratima i lavirintom ako se radi o postrojenju sa panoramskim ozračenjem.
- (3) Na ulaznim vratima mora biti oznaka opasnosti od zračenja ili upozorenje o prisutnosti izvora zračenja.
- (4) Zatvoreni izvor zračenja mora se nalaziti u zaštićenom položaju ako su vrata otvorena, odnosno mora se onemogućiti otvaranje vrata ako je izvor zračenja u radnom položaju.
- (5) Vrata prostorije sa zatvorenim radioaktivnim izvorom moraju se moći otvoriti iznutra u svakom trenutku.

#### Član 126.

##### **(Panoramsko ozračenje)**

- (1) U prostoriji sa zatvorenim izvorom zračenja za panoramsko ozračenje, ali ne u direktnom snopu, mora biti ugrađen uređaj za mjerenje zračenja koji je povezan sa ulazom za profesionalno izložena lica, te mjerenjem nivoa zračenja u prostoriji za ozračenje pokazuje da li je izvor u ili izvan zaštićenog položaja.
- (2) Uređaj za mjerenje zračenja mora biti povezan sa zvučnim i svjetlosnim signalima.
- (3) Na 1 m udaljenosti od bilo koje tačke na površini kontejnera sa zatvorenim radioaktivnim izvorom u zaštićenom položaju brzina doze ne smije prijeći 20  $\mu\text{Gy/h}$ , niti na 5 cm udaljenosti od bilo koje tačke na površini kontejnera ne smije prijeći 200  $\mu\text{Gy/h}$ .

#### Član 127.

##### **(Sistem upravljanja)**

- (1) Zatvorenim izvorom zračenja upravlja se daljinski.
- (2) Prije početka ozračenja i pokretanja zatvorenog izvora zračenja iz zaštićenog položaja, moraju se uključiti svjetlosni i zvučni signali koji traju dovoljno dugo da sva lica koja su se zatekla u prostoriji za ozračenje mogu izaći van.
- (3) Na upravljačkom stolu moraju postojati svjetlosni pokazatelji koji promjenom svjetla pokazuju položaj zatvorenog izvora zračenja u sobi za ozračenje.
- (4) U prostoriji za ozračenje moraju biti ugrađeni sigurnosni prekidači koji se jednostavno uključuju tako da lice koje se zatekne u prostoriji može izvor vratiti u zaštićeni položaj nezavisno od upravljačkog stola.
- (5) Zatvoreni izvor zračenja mora se automatski vratiti u zaštićeni položaj u slučaju nestanka struje u postrojenju duže od 10 sekundi, a u tom slučaju ulazak u prostoriju za ozračenje dozvoljen je samo uz upotrebu uređaja za mjerenje nivoa zračenja.

#### Član 128.

##### **(Procedure za pripremu)**

- (1) U prostoriji za ozračenje ugrađuje se pripremni prekidač koji se mora uključiti da bi se sa upravljačkog uređaja moglo pokrenuti ozračenje.

- (2) Ovlašteno profesionalno izloženo lice mora prije svakog uključivanja glavnog prekidača na upravljačkom uređaju ući i pregledati prostoriju, a nakon toga profesionalno izloženo lice uključuje pripremnu sklopku, izlazi iz prostorije, zatvara ulazna vrata, te glavnim ključem može započeti postupak ozračenja.
- (3) Prekidač iz stava (1) ovog člana mora biti spojen sa glavnim upravljačkim uređajem tako da nije moguće pokrenuti zatvoreni izvor iz zaštićenog položaja sa glavnog upravljačkog stola ako prethodno nije proveden cijeli postupak iz st. (1) i (2) ovog člana.
- (4) Glavni ključ na upravljačkom uređaju mora biti jedini ključ koji se koristi, a rezervni ključ se posebno čuva u upravi ili sefu i smije se koristiti samo u skladu sa posebnim uputstvima.
- (5) Treba onemogućiti da se glavni ključ izvadi sa upravljačkog uređaja dok zatvoreni radioaktivni izvor nije u zaštićenom položaju. Istim ključem otvaraju se i ulazna vrata u prostoriju za ozračenje. Taj ključ treba biti trajno privezan za prijenosni uređaj za mjerenje nivoa zračenja, tako da profesionalno izloženo lice koji otvara ulazna vrata u prostoriju za ozračenje mora ponijeti i uređaj za mjerenje nivoa zračenja zajedno sa ključem od kojeg se nikad ne smije odvojiti.
- (6) Postrojenje za ozračenje ne smije raditi ako istovremeno nisu prisutna najmanje dva ovlaštena profesionalno izložena lica u prostoru za upravljanje.

#### Član 129.

##### **(Uslovi zaštite u bazenu sa vodom)**

- (1) Ako se zatvoreni izvor zračenja nalazi zaštićen u bazenu sa vodom u vrijeme kad nije u upotrebi, pristup bazenu treba biti onemogućen fizičkim zaprekama i zaključan, pri čemu ključ imaju isključivo ovlaštena profesionalno izložena lica. Taj ključ se koristi samo uz posebnu potrebu po ovlaštenju uprave zbog nadzora, popravke ili održavanja.
- (2) Nivo vode u bazenu mora se kontrolisati i održavati i svaki gubitak vode se automatski mora nadoknaditi.
- (3) Vodljivost ne smije prijeći 10 msimens/cm.

#### Član 130.

##### **(Ispust bazena)**

- (1) Na ispustu bazena koji se koristi za demineralizaciju ili čišćenje mora biti ugrađen uređaj za mjerenje nivoa zračenja kojim se kontroliše kontaminacija vode bazena.
- (2) Ako radioaktivna kontaminacija vode prijeđe određenu propisanu granicu, mora se taj otvor automatski zatvoriti.
- (3) U slučaju uključivanja uređaja iz stava (1) ovog člana, potrebno je analizom vode na radioaktivnu kontaminaciju provjeriti razlog uključivanja uređaja.
- (4) Prije početka upotrebe bazena, potrebno je provjeriti njegovu nepropusnost i kvalitet izrade koji se mora održavati, što se potvrđuje posebnim certifikatom.

#### Član 131.

##### **(Brzina doze)**

Na 30 cm od bilo koje tačke na površini vode bazena kad je izvor u zaštićenom položaju, brzina apsorbovane doze ne smije biti veća od 20  $\mu\text{Gy/h}$ .

Član 132.

### **(Sistem za prijenos paketa)**

(1) Ako se prijenos paketa za ozračenje u sobu za ozračenje obavlja automatskim sistemom sa neprekidnom pokretnom trakom, na izlazu za pakete mora imati ugrađen uređaj za mjerenje zračenja zbog osiguranja da zatvoreni izvor zračenja nije izmješten iz ležišta i prenesen trakom izvan prostorije.

(2) Između zatvorenog izvora zračenja i trake za prijenos predmeta ozračenja moraju se postaviti fizičke zapreke (ograda) koje onemogućuju dodir sa izvorom, čak i uslovima nezgode.

DIO ČETVRTI - POSEBNI ZAHTJEVI ZA IZVORE ZRAČENJA U MASOVNOJ UPOTREBI

GLAVA I. - JONIZACIJSKI DETEKTORI DIMA

Član 133.

### **(Opće napomene)**

(1) U jonizacijske detektore dima mogu se ugrađivati izvori zračenja čija je aktivnost manja od 185 kBq i za koje je ustanovljeno da, pri jednokratnom brisanju, skidanje radioaktivnog materijala sa podloge nosača ne prelazi 0,5% od ukupne aktivnosti izvora zračenja.

(2) U jonizacijske detektore dima ne mogu se ugrađivati i koristiti izvori zračenja koji su u gasovitom stanju ili imaju potomke u gasovitom stanju.

(3) Brzina ekvivalentne doze zračenja, izmjerena na 10 cm od bilo koje tačke vanjske površine uložka jonizacijskog detektora dima, ne smije biti veća od 1  $\mu\text{Sv/h}$ .

Član 134.

### **(Održavanje)**

(1) Čišćenje izvora zračenja koji se koriste u jonizacijskom detektoru dima i njihovo održavanje vrši se na način i sredstvima koji su propisani u tehničkoj dokumentaciji.

(2) Jonizacijski detektori dima koji se ne koriste moraju se čuvati na zaključanom mjestu, uz osigurane mjere zaštite od zračenja.

(3) Za smještaj i čuvanje jonizacijskih detektora dima odgovorno je lice zaduženo za provođenje mjera zaštite od zračenja.

Član 135.

### **(Obaveze)**

Korisnik jonizacijskih detektora dima, u slučaju njihovog nestanka ili požara ili drugih elementarnih nepogoda, dužan je o tome obavijestiti Agenciju.

GLAVA II. - GROMOBRANI

Član 136.

**(Opće napomene)**

- (1) Ugradnja novih gromobrana sa ugrađenim radioaktivnim izvorom u Bosni i Hercegovini, nije dozvoljena.
- (2) Uklanjanje gromobrana može izvršiti samo licencirani tehnički servis.
- (3) Nakon uklanjanja gromobrana, licencirani tehnički servis iz stava (2) ovog člana dužan je korisniku izdati potvrdu da je izvor zračenja propisno uskladišten i o tome obavijestiti Agenciju i licencirani tehnički servis pod čijom je dozimetrijskom kontrolom bio izvor.
- (4) Transport gromobrana obavlja se specijalnim vozilom, a za vrijeme transporta izvor zračenja mora biti u transportnom kontejneru.

DIO PETI - PRIJELAZNE I ZAVRŠNE ODREDBE

Član 137.

**(Usklađivanje propisa)**

Pravna lica koja obavljaju djelatnost sa izvorima zračenja dužna su, u roku od jedne godine od dana stupanja na snagu ovog pravilnika, uskladiti svoje poslovanje s odredbama ovog pravilnika.

Član 138.

**(Stupanje na snagu)**

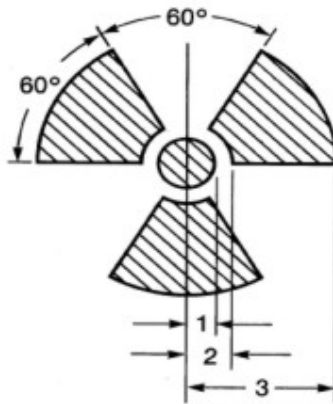
Ovaj pravilnik stupa na snagu osmog dana od dana objavljivanja u "Službenom glasniku BiH".

Broj 01-02-2-561-1/10  
23. jula 2010. godine  
Sarajevo

Direktor  
Mr. sci. **Enes Čengić**, s. r.



Prilog 1. – Međunarodni znak za radioaktivnost ISO 361



- 1- poluprečnik centralnog kruga
- 2- 1,5 puta poluprečnik centralnog kruga
- 3- 5 puta poluprečnik centralnog kruga



Prilog 2.

Površina	Klasa pripadnosti radionuklida <sup>1</sup>		
	A	B	C
	Bq cm-2		
Površine i oprema u području kontrolisane zone	30	300	3000
Površina tijela ljudi	3 (0,3)	30	300
Područja nadgledanja i javne površine, odjeća osoblja, bolnička posteljina	3	30	300

Prilog 3.

Vrsta časovnika	Radionuklid	Ukupna aktivnost
Ručni i džepni	<sup>3</sup> H	0,30 GBq
	<sup>147</sup> Pm	0,60 MBq
Zidni	<sup>3</sup> H	0,40 GBq
	<sup>147</sup> Pm	7,40 MBq
Specijalni	<sup>3</sup> H	0,90 GBq
	<sup>147</sup> Pm	18,50 MBq